



ФИБРОПАНЕЛИ И ФИБРОСАЙДИНГ

ИНСТРУКЦИЯ

**ПО МОНТАЖУ НАВЕСНОЙ ФАСАДНОЙ СИСТЕМЫ
С ВОЗДУШНЫМ ЗАЗОРОМ И ОБЛИЦОВКОЙ
ФИБРОЦЕМЕНТНЫМИ ПЛИТАМИ
БЕТЭКО**

Оглавление

Общие сведения о материале.....	3
Способы укладки фибросайдинга БЕТЭКО.....	7
Крепежные элементы.....	8
Правила и последовательность монтажа.....	8
1. Установка подсистемы.....	8
2. Установка теплоизоляционного материала.....	12
3. Установка фибросайдинга.....	14
4. Установка доборных элементов.....	21
Детализация углов примыкания.....	22
Внешний угол.....	23
а. Отделка внешнего угла с использованием сайдинга Бетэко.....	23
б. Отделка внешнего угла с использованием металлического профиля.....	24
в. Отделка внешнего угла с подрезом.....	25
Внутренний угол.....	26
а. Отделка внутреннего угла с использованием сайдинга Бетэко.....	26
б. Отделка внутреннего угла с использованием металлического профиля внутреннего угла.....	27
в. Отделка внутреннего угла с подрезом.....	28
Отделка края стены.....	29
а. Отделка края с использованием сайдинга Бетэко.....	29
б. Отделка края с использованием финишного профиля.....	30
в. Отделка края с использованием металлического профиля внешнего угла с несимметричным сечением... 31	
Отделка низа стены.....	32
Примыкание сайдинга к цоколю или горизонтальным выступам....	33
Подшив карнизного свеса.....	34
Примыкание к окну (вариант с откосом).....	35
7а. Отделка откоса окна с помощью финишного профиля (верхний край).....	35
7б. Отделка откоса окна с помощью финишного профиля (боковой край).....	36
7в. Отделка откоса окна с помощью финишного профиля и профиля внешнего угла с несимметричным сечением (боковой край).....	37
7г. Отделка окна под оконным отливом.....	38
Примыкание к окну (вариант без откоса).....	39
8а. Отделка окна (верхний край).....	39
8б. Отделка окна (боковой край).....	40
8в. Отделка окна под оконным отливом.....	48
Примыкание стены к выступающему наружу окну.....	49
Примыкание стены к круглому окну.....	51
Аксессуары для Сайдинга Бетэко.....	54
Срок службы и гарантийный период, условия по гарантийному обслуживанию, правила транспортировки и хранения.....	55

Общие сведения о материале

О материале – сайдинг из фиброцемента торговой марки БЕТЭКО

Сайдинг (доска) из фиброцемента торговой марки БЕТЭКО - фасадный материал, который производится в России.

Фиброцементные доски БЕТЭКО сочетают в себе оригинальную текстуру лицевой стороны, высокие прочностные характеристики и долговечность фиброцемента.

Сайдинг БЕТЭКО производится с фактурой БЕТЭКО-Вудстоун (дерево) и БЕТЭКО-Вудрок (короед), прост в работе - легко обрабатывается обычным режущим инструментом (распил вдоль и поперек), достаточно легкий способ крепления с помощью саморезов.

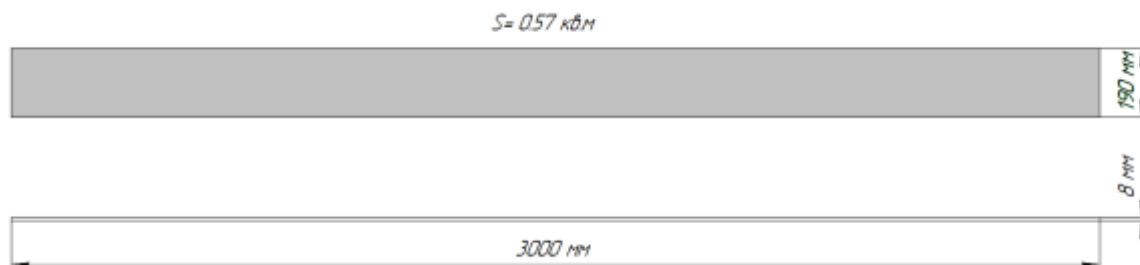
Доски из фиброцемента являются негорючим материалом (класс горючести Г0), не боятся влаги, не подвержены гниению и воздействию жуков-древоточцев. Гарантия по долговечности покрытия составляет 10 лет.

Качество сайдинга БЕТЭКО соответствует международным стандартам, подтверждено сертификатом соответствия и экспертным заключением Роспотребнадзора.

Технические характеристики

Сайдинг Бетэко – универсальный материал, который может применяться для любых типов объектов.

Габаритные размеры сайдинга Бетэко



Характеристики изделия

Геометрические размеры	Значение	Допустимое отклонение
Длина, мм	3000	+3/-3
Ширина, мм	190	+3/-3
Толщина, мм	8	+1/-1
Площадь изделия, кв.м	0,57	-
Отклонение от прямоугольности на 1 м длины, не более, мм	2	-
Отклонение от прямолинейности кромок на 1 м длины, не более, мм	2	-
Отклонение от плоскости на 1 м длины, не более, мм	2	-

Внешний вид	Фактическое состояние
Цвет поверхности	Серый
Цвет в массе	Серый
Лицевая поверхность листа	-Вудстоун (дерево) -Вудрок (короед)
Обратная поверхность листа	Гладкая с небольшим отпечатком технологического сукна

Физико-механические показатели	Значение
Справочный вес, кг	8,5
Предел прочности при изгибе, не менее, Мпа	18
Плотность, не менее, кг/куб.м	1600
Ударная вязкость, не менее, кДж/кв.м	2
Группа горючести по ГОСТ 30244	НГ

Морозостойкость	Значение
Число циклов замораживания и оттаивания без признаков расслоения	150
Остаточная прочность, не менее, %	70

Основные цвета

RAL	Название	Цвет
9001	Кремово-белый	
9003	Сигнально белый	
1001	Бежевый	
1015	Светлая слоновая кость	
1019	Серо-бежевый	
3005	Винно-красный	
5021	Водная синь	
5024	Пастельно-синий	
6009	Пихтовый зеленый	
6021	Бледно-зеленый	
7004	Сигнальный серый	
7016	Антрацитово-серый	
7024	Графитовый серый	
7047	Телегей 4	
8007	Палево-коричневый	
8017	Шоколадно-коричневый	
8019	Серо-коричневый	
8023	Оранжево-коричневый	
8028	Земельно-коричневый	
9011	Графитовый черный	

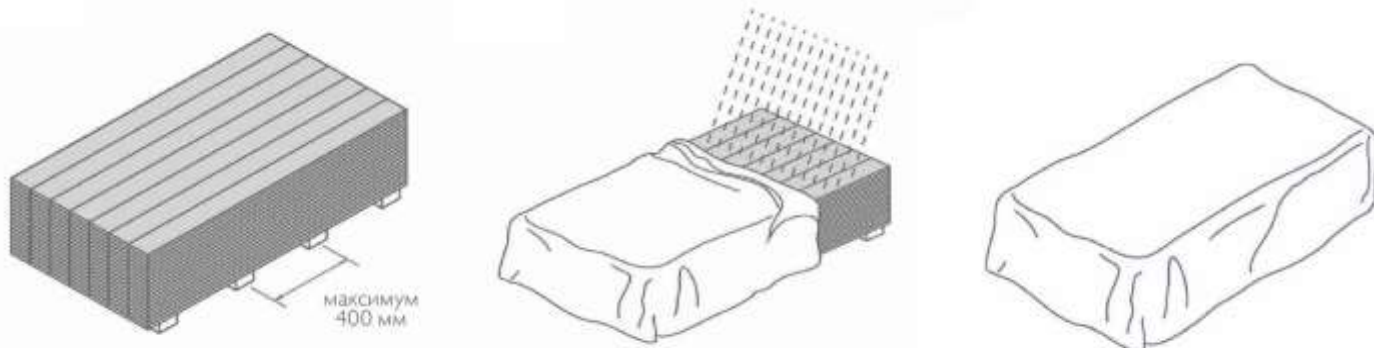
Основные рекомендации по транспортированию, разгрузке и хранению.

Сайдинг БЕТЭКО доставляется на паллетах, укрытых полиэтиленовой пленкой. Складирование и хранение досок необходимо обеспечить в горизонтальном положении на плоской поверхности. Доски должны иметь опору, чтобы не прогибаться. Во избежание повреждения поверхности при хранении, прокладочная бумага всегда должна оставаться между пластами.

Параметры упаковки	Значение
Количество изделий в упаковке, шт.	6
Кол. упаковок на поддоне шт. макс.	24
Длина, не более, мм	3050
Ширина, не более, мм	1200
Высота, не более, мм	500
Вес брутто, не более, кг	1200

Доски должны храниться в сухом, хорошо проветриваемом месте. При хранении на открытом пространстве доски необходимо укрыть пленкой в целях защиты от проникновения влаги. При попадании влаги, их необходимо распаковать и просушить отдельно друг от друга.

Перед установкой рекомендуется дать доскам акклиматизироваться к температурному режиму в месте их установки. Доски должны сниматься с паллеты за углы двумя рабочими и перемещаться по стройплощадке в вертикальном положении.

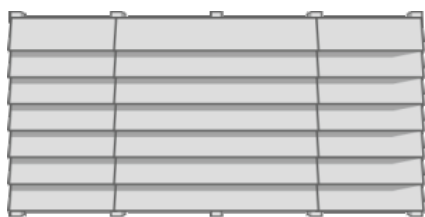


Выбор дизайна фасада.

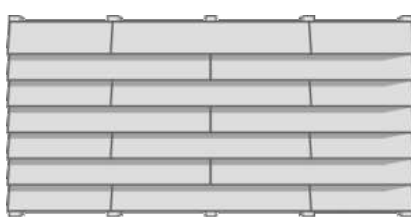
Монтаж фибросайдинга осуществляется по типу вентилируемого фасада. Подсистема для монтажа может быть выполнена из деревянного бруска сечением не менее 50x50 мм, так и из металлического профиля с толщиной не менее 1,2 мм. Для подсистемы из деревянного бруса необходимо использовать сухие бруски, которые рекомендуется предварительно обработать антисептическим составом.

В зависимости от расположения стыка панелей на примере горизонтальной укладки фибросайдинга различают следующие варианты укладки панелей:

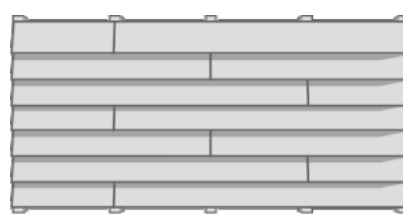
Прямая раскладка



Шахматная раскладка



Свободная раскладка



Способы укладки фибросайдинга БЕТЭКО

Укладка фибросайдинга БЕТЭКО может быть произведена несколькими способами. Универсальная форма панели дает возможность экспериментировать с различным углом и декоративными крепежными элементами.

Обустройство подсистемы для каждого типа фасада производится по одному принципу – крепление панели фибросайдинга каждые 60 см, направляющие устанавливаются перпендикулярно укладке панелей сайдинга.

Способ укладки фибросайдинга разделяют по:

- способу монтажа панелей - встык, внахлест, разноуровневая;
- направлению панелей в пространстве – горизонтально, вертикально и диагонально;
- способу раскладки панелей – прямая, свободная и шахматная.

По способу монтажа панелей	По направлению панелей в пространстве	По способу раскладки панелей
Встык	Горизонтально	Прямая
Внахлест (“елочкой”)	Вертикальная	Свободная
Разноуровневая	Диагональная	Шахматная

Крепежные элементы

Монтаж сайдинга на деревянную подсистему осуществляется саморезами с антикоррозионным покрытием, чтобы исключить ржавчину.

При монтаже панелей сайдинга внахлест панели накладываются друг на друга с нахлестом 30 мм. При таком способе возможно использование саморезов с утапливаемой головкой, т.к. крепежные элементы будут надежно защищены вышележащей панелью. Перед установкой крепежа необходимо предварительное засверливание отверстий.

При монтаже панелей сайдинга в одной плоскости крепежные элементы остаются открытыми, для сохранения эстетики внешнего вида фасада рекомендуется подкрашивать саморезы после монтажа краской в цвет сайдинга и применять саморезы из коррозионных сталей (нержавеющие).

Шляпка самореза не должна выступать или глубоко уходить в доску.



Для крепления панелей сайдинга к металлической подсистеме используется винт самонарезающий со сверловым концом и утапливаемой ребристой головкой.

Правила и последовательность монтажа

Последовательность монтажа следующая:

- Установка подсистемы
- Установка утеплителя
- Установка пароветро изоляцию
- Установка фибросайдинга
- Установка доборных элементов

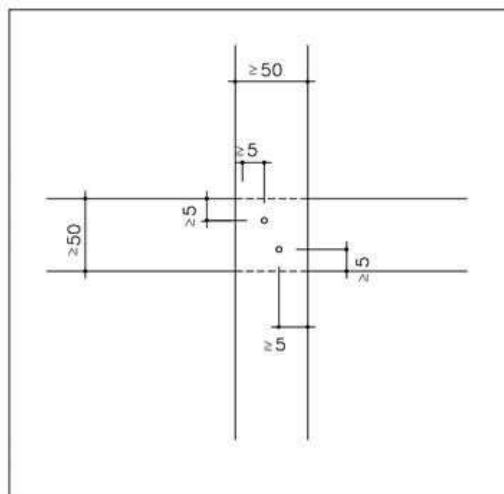
1. Установка подсистемы

Для крепления сайдинга могут применять деревянную и металлическую подсистему. В зависимости от способа крепления сайдинга подсистема может быть вертикальной, горизонтальной. Подсистема должна выдерживать не только собственный вес и вес монтируемого материала, но и ветровые нагрузки.

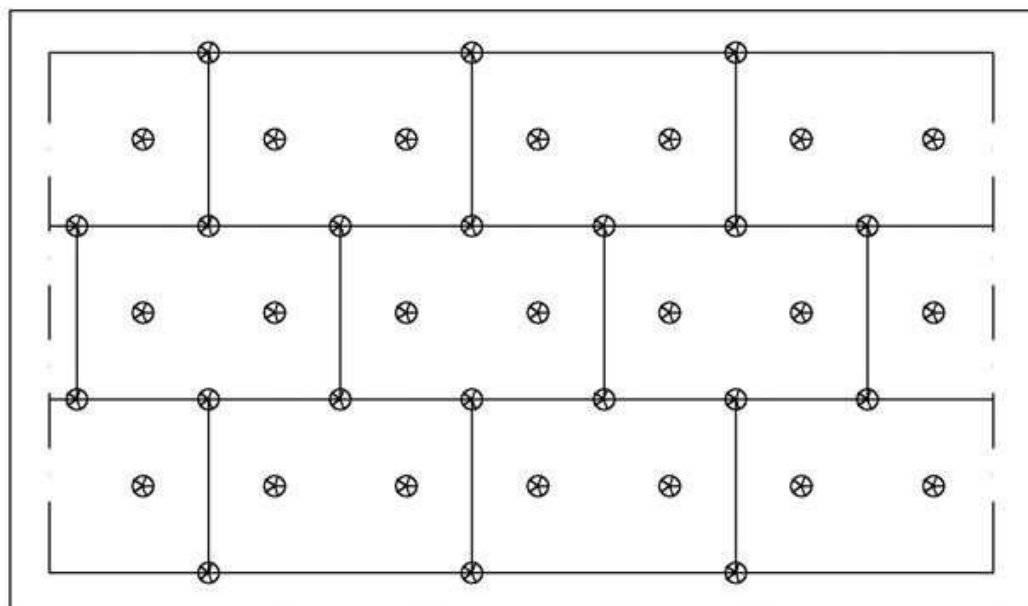
Деревянная подсистема

Вертикальные деревянные бруски крепятся на расстоянии ≤ 600 мм к горизонтальным брускам. Вертикальные бруски обрешетки крепятся на горизонтальные бруски с помощью двух саморезов из коррозионной стали.

- минимальная ширина горизонтального бруска: 50 мм
- минимальная толщина горизонтального бруска: 30 мм

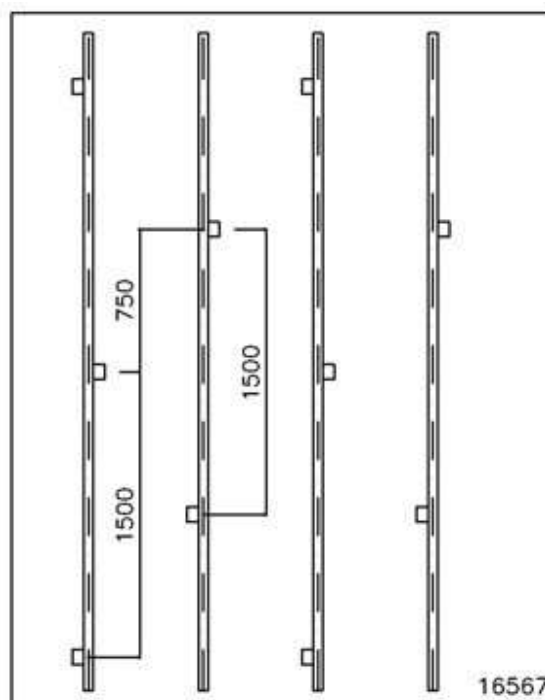
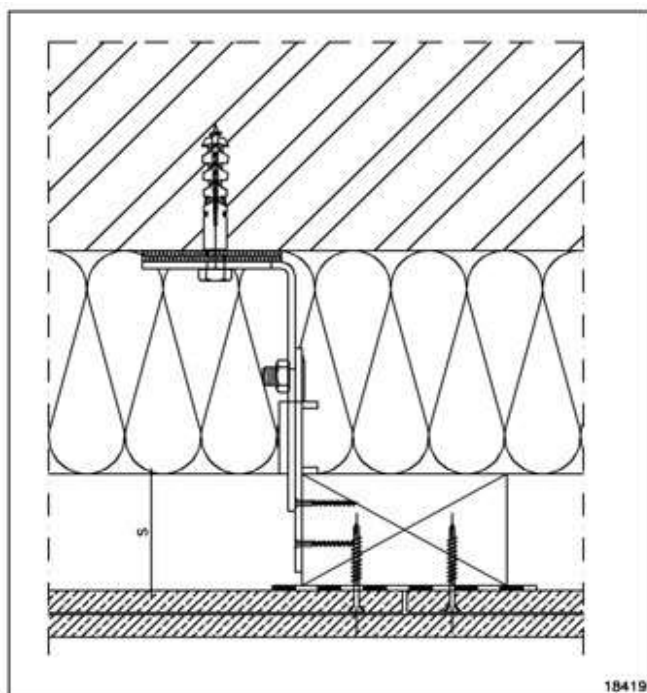


Теплоизоляция (в случае ее использования) размещается между горизонтальными деревянными брусками, на которые затем крепятся вертикальные бруски.



Если вертикальные бруски крепятся к стене с помощью стальных регулируемых кронштейнов, то теплоизоляция фиксируется после установки кронштейнов.

Строительный крепеж горизонтальных брусков к стене должен учитывать материал несущей стены и обеспечивать достаточную надежность крепления, способное противостоять ветровым нагрузкам и собственному весу конструкции. При необходимости проводятся натурные испытания на вырыв из стены здания.



С целью избежания возможных деформаций фасада, для подконструкции обязательно необходимо использовать предварительно высушенный материал, влажностью до 12%.

Вертикальные бруски выравниваются по плоскости для последующего крепления ограждения. Между торцами деревянных брусков необходимо оставлять зазор в 5 мм.

Максимальное расстояние между центрами вертикальных направляющих определяется ветровыми нагрузками.

Высота здания	Максимальное расстояние между вертикальными брусками		
	0-10 м	10-20 м	0-10 м (прибрежная зона)
В центре стены	600 мм	600 мм	500 мм
В углу фасада	500 мм	400 мм	400 мм
Одиночный пролет	500 мм	400 мм	400 мм

Ширина вертикальных брусков определяется по таблице:

	Ширина вертикального бруска
Без шва	≥40 мм
В месте соединения досок	≥70 мм

При использовании стальных регулируемых кронштейнов для крепления подконструкции к стене, ширина вертикального деревянного бруска должна быть не менее 50 мм.

Металлическая подсистема

Прежде чем устанавливать сайдинг, строитель должен создать каркас из металлических профилей. Профили могут быть изготовлены из стали или алюминия. Профили крепятся к стене здания с помощью регулируемых по длине уголков. Используются Т образные профили в том месте, где встречаются концы двух досок. Г образный профиль используется в качестве поддерживающего, опорного профиля.

Монтаж кронштейнов, удлинителей кронштейнов.

На первом этапе, перед началом монтажа кронштейнов следует произвести обследование поверхностей крепления конструкции. Очистить фасад от несвязанных с основанием элементов, таких как отслоившаяся штукатурка, краска и т.д.

Кроме того, фасад требуется освободить (демонтировать) от специальных устройств: водостоков, различных кронштейнов, антенн, вывесок и т.д.

Монтаж кронштейнов производить в следующей последовательности:

- согласно проекту, необходимо выбрать базовую точку для привязки размеров. Далее, выставить вертикальные маяки по линиям горизонтальных (вертикальных) несущих направляющих системы вентилируемого фасада с проектным шагом, привязанным к базовой точке.

- согласно проекту, произвести разметку маркером на стене здания центров отверстий крепления стационарных, опорно-стационарных, опорных и угловых кронштейнов под несущие горизонтальные (вертикальные) направляющие;

- произвести сверление отверстий с помощью механизированного инструмента диаметр и глубина отверстий согласно проекту;

- произвести монтаж кронштейнов с помощью анкерных дюбелей; тип и вылет устанавливаемого кронштейна согласно проекту.

- Тип анкерных дюбелей определяется на стадии выполнения проектной документации с обязательным проведением испытания на вырыв выбранного дюбеля, непосредственно на несущих стенах данного здания. Акт испытания дюбелей является частью проектной документации.

- Монтаж удлинителей кронштейнов осуществляется на установленные и закрепленные кронштейны.

- Удлинитель устанавливается на кронштейн, выставляется проектный относительный удлинитель и при помощи заклепок закрепляется.

Монтаж горизонтальных и вертикальных стальных направляющих при вертикально-горизонтальной конструкции каркаса.

Монтаж элементов металлической обрешетки вертикально-горизонтальной конструкции необходимо вести в соответствии с разработанным проектом.

Монтаж горизонтальных направляющих:

- направляющая, по установленным маякам, выставляется в вертикальных продольных и поперечных плоскостях относительно плоскости фасада здания;

- после выставления горизонтальную направляющую закрепляют на несущих кронштейнах;

- последующие ряды выверяют по маячному ряду и относительно друг друга.

Контрольная операция: отклонения от плоскости по высоте и по длине не должна

превышать 2 мм в пределах одного этажа 3,3м.

Монтаж вертикальных направляющих:

- выполнить разметку шага вертикальных рядов от базовой поверхности.
- строго вертикально и параллельными рядами установить и закрепить саморезами вертикальные направляющие к горизонтальным направляющим.

Контрольная операция: отклонения от вертикальной оси при установке направляющих не должны превышать 2мм в пределах одного этажа (3,3).

При торцевой стыковке направляющих необходимо выдержать зазор теплового расширения металлического профиля, учитывающий перепад температур – 10мм (зазор является расчетной величиной и на стадии проекта может быть изменен).

Места торцевых стыков профилей необходимо рассчитать так, чтобы они совпадали с местом стыка облицовочных плит (см. монтаж плит на вертикальный каркас).

Монтаж вертикальных стальных направляющих при вертикальной конструкции каркаса.

Монтаж элементов металлической обрешетки вертикальной конструкции необходимо вести в соответствии с разработанным проектом.

Монтаж вертикальных направляющих:

- на закрепленный кронштейн устанавливается вертикальная направляющая, верхний конец которой закрепляется на несущем кронштейне саморезом.
- направляющая по установленным маячкам выставляется в вертикальных продольных и поперечных плоскостях относительно плоскости фасада здания.
- после выставления вертикальной направляющей в продольную и поперечную вертикальную плоскость, направляющую закрепляют на несущих кронштейнах.
- последующие ряды выверяются по маячковому ряду и относительно друг от друга.
- шаг между вертикальными направляющими обязательно контролируется с помощью измерительного инструмента.

Контрольная операция: отклонения от вертикальной оси при установке направляющих не должна превышать 2мм в пределах одного этажа (3,3м).

При торцевой стыковке направляющих необходимо выдержать зазор теплового расширения металлического профиля, учитывающий перепад температур – 10мм (зазор является расчетной величиной и на стадии проекта может быть изменен).

Места торцевых стыков профилей необходимо рассчитать так, чтобы они совпадали с местом стыка облицовочных плит (см. монтаж плит на вертикальный каркас).

2. Установка теплоизоляционного материала

Стены здания, не обеспечивающие достаточный уровень тепловой защиты, нуждаются в утеплении. Теплоизоляция может иметь любую предписываемую толщину (согласно проекту), устанавливается с наружной стороны стен и:

- обеспечивает максимально возможную аккумуляцию тепла в здании;
- уменьшает температурные колебания стен, посредством чего сводит к минимуму возможность появления трещин на несущей конструкции;
- повышает надежность и долговечность строения;

- обеспечивает оптимальную температуру и комфорт в помещениях, препятствуя охлаждению и потере тепла зимой и предотвращая перегрев летом;

- позволяет водяным парам и влаге беспрепятственно попадать в воздушную прослойку, предотвращая образование и скопление на конструкциях разрушающего их конденсата;

- обеспечивает звукоизоляцию помещений.

В качестве утеплителя используются жесткие и полужесткие негорючие минераловатные плиты, имеющие ТС Росстроя и допущенные к применению в навесных вентилируемых фасадах.

Плиты утеплителя могут устанавливаться в один или два слоя. При двухслойном утеплении, в качестве первого (внутреннего) слоя на поверхность стены устанавливается плиты, имеющие меньшую плотность, так как мягкий слой позволяет утеплителю лучше прилегать к поверхности утепляемой конструкции, а плиты, имеющие большую плотность, устанавливаются поверх первого слоя.

В качестве внутреннего слоя, при двухслойной теплоизоляции, допускается использование негорючих плит из стекловолокна.

Крепление утеплителя осуществляется тарельчатыми пластиковыми дюбелями плотной подгонкой плит утеплителя друг к другу. Диаметр прижимного круга такого дюбеля – не менее 60 мм, количество установленных дюбелей на одну плиту размером 1000х600 мм – не менее 5шт(или 8шт. на 1м²). В случае использования деревянной подсистемы установка теплоизоляционных плит производится между двумя деревянными брусками вплотную друг к другу. К стене плиты могут дополнительно крепиться тарельчатыми пластиковыми дюбелями.

Для предотвращения увлажнения теплоизоляции от различного рода воздействий, а также от возможного выветривания волокон утеплителя и предотвращения воздушных потоков внутри теплоизоляционного слоя, может устанавливаться ветрогидрозащитная паропроницаемая мембрана, имеющая ТС Росстроя и допущенные к применению в навесных вентилируемых фасадах.

В системе допускается применение кашированного утеплителя и двухслойного утеплителя (ROCKWOOL ВЕНТИ БАТТС Дтм) имеющего слои разной плотности. В данном случае, ветрогидрозащитная мембрана на поверхность утеплителя не устанавливается.

В качестве элементов крепления утеплителя и защитной мембраны используются тарельчатые дюбели, имеющие ТС Росстроя и допущенные к применению в навесных вентилируемых фасадах.

Воздушная прослойка

Наличие данной составляющей вентилируемого фасада принципиально обуславливает его отличие от других типов фасадов. Самое главное назначение воздушной прослойки - обеспечение вентиляции подблицовочного пространства, где обычно скапливается тепло и влага.

Расстояние между фиброцементным сайдингом и утеплителем с влаго/пароизоляцией должно составлять не менее 40 мм и не более 100 мм.

Для обеспечения циркуляции воздуха, запрещено закрывать нижнюю и верхнюю

часть межфасадного пространства (брусом, утеплителем и т.д.), для защиты от грызунов и насекомых использовать специальные сетчатые профили.

Благодаря перепаду давлений в образуемом вентиляционном канале начинает работать «принцип действия вытяжной трубы». В результате чего, из несущей конструкции в окружающую среду удаляется атмосферная и внутренняя влага, обеспечивая функциональную способность несущих конструкций и массива здания.

Воздушная прослойка так же помогает удалять лишнюю влагу из фиброцементного сайдинга тем самым продлевает срок службы панелей и убирает эффект «высаливания», появление на поверхности белых наплывов.

3. Установка фибросайдинга

Монтаж облицовочного фиброцементного сайдинга следует производить с учетом всех требований и рекомендаций фирмы изготовителя, для обеспечения гарантийного срока службы. Монтаж облицовочного фиброцементного сайдинга начинается после полного окончания монтажа плит утеплителя.

После монтажа направляющих на чистую лицевую поверхность направляющей (согласно проекту) наклеивается уплотняющая лента EPDM, если клеящий слой на ленте отсутствует, то ленту можно закрепить саморезами по всей высотнаправляющей. Стык, вертикально расположенных уплотняющих лент, рекомендуется выполнять на поверхности направляющей.

Облицовочные работы обычно производятся при помощи типового подъемника (люльки) сверху вниз, чтобы не повредить уже установленный сайдинг. Работа может вестись снизу-вверх, когда используются строительные леса.

На строительную площадку сайдинг поставляется в виде досок размером 3000x190x8 мм.

При необходимости сайдинг может быть обработан на строительной площадке. Для безопасной, качественной обработки, так же для обеспечения сохранности внешнего покрытия необходимо:

- подготовить на строительной площадке достаточно большое и прочное основание для обработки сайдинга.

- монтаж и резку и сверление сайдинга, осуществлять только в сухую погоду, при работе во время дождя, цементная пыль во время резки ложится на окрашенную поверхность панелей и въедается в нее, что влечет порчу лакокрасочного покрытия.

- для обработки сайдинга следует использовать обычный деревообрабатывающий инструмент и машинки с твердыми пластинами. При резке сайдинга дисковой пилой, рекомендуется применение пылеотсасывающих систем и респиратора.

- удалять образующуюся цементную пыль при резке плиты.

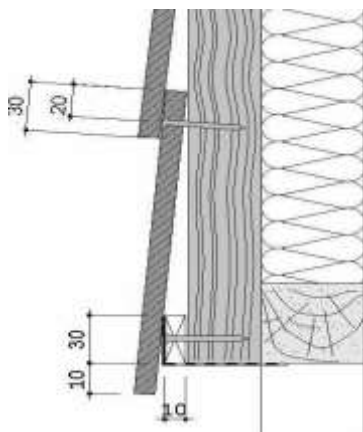
- не рекомендуется обрабатывать сайдинг друг на друге, так как намокшая пыль может оставлять следы на лицевой поверхности нижнего сайдинга.

Перед началом установки сайдинга необходимо установить перфорированный профиль, чтобы предотвратить попадание насекомых, грызунов и мелких птиц в вентилируемое пространство.

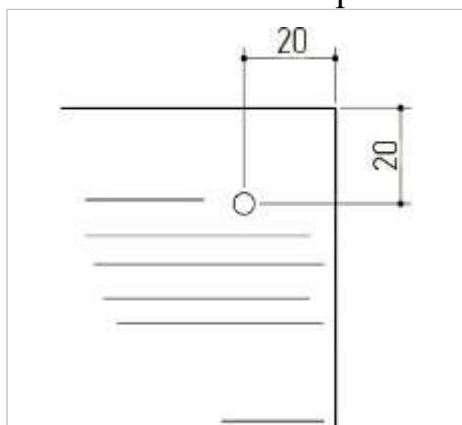
Деревянная подсистема

Горизонтальное крепление сайдинга

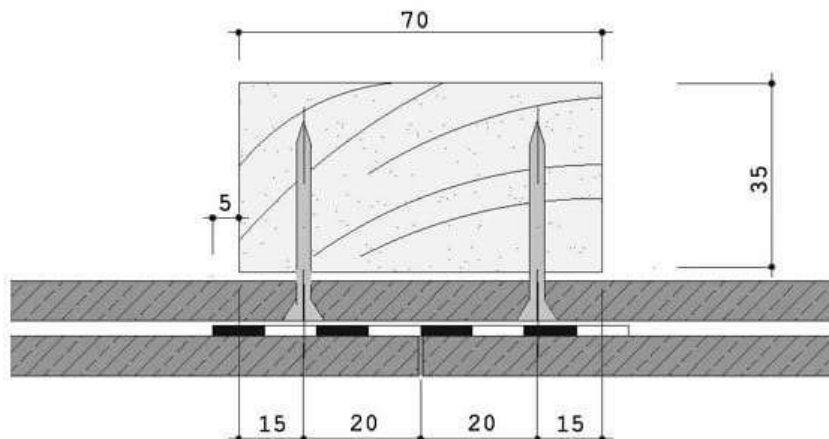
Крепление досок начинается снизу стены, где устанавливается стартовая планка такой же толщины, что и доска. На нее устанавливается первая фасадная доска. Минимальный горизонтальный «нахлест» - 30 мм.



Каждая доска фасада должна быть закреплена на каждом бруске вертикальной обрешетки. Минимальные расстояния от углов доски указаны на чертеже.

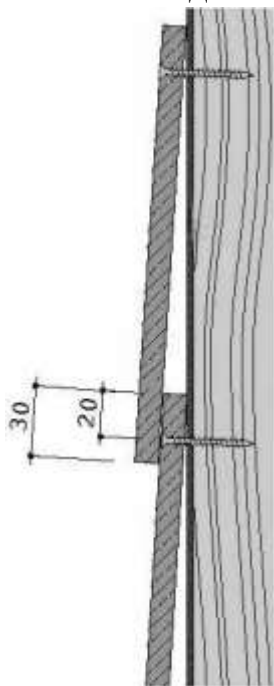


В местах стыковки сайдинга используется широкий брусок, защищенный лентой EPDM. При отсутствии ленты EPDM, допустимо применить черную ленту из PE толщиной 0,5 мм. Герметизирующая лента должна быть шире деревянного бруска и закреплена независимо от крепления доски.

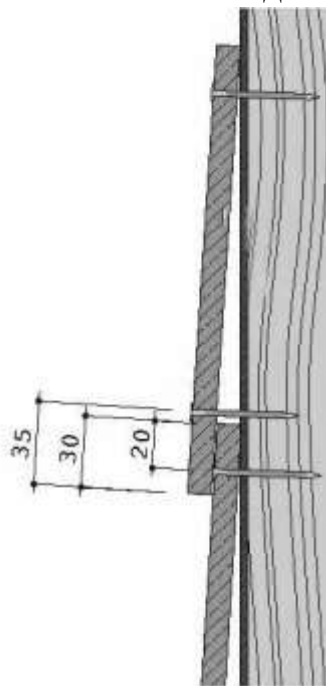


При большой высоте здания и большой ветровой нагрузке могут потребоваться дополнительные видимые крепления гвоздем или саморезом. Шляпки гвоздей и шурупов в этом случае необходимо закрасить после установки досок.

Невидимое крепление



Видимое крепление

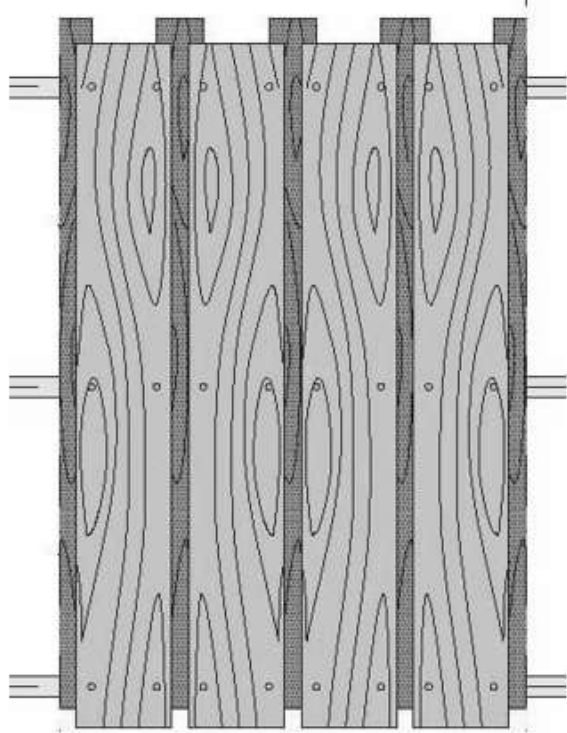


Возможно крепление сайдинга встык, без нахлеста одной доски на другую. В этом случае необходимо оставлять между досками зазор 2-3 мм



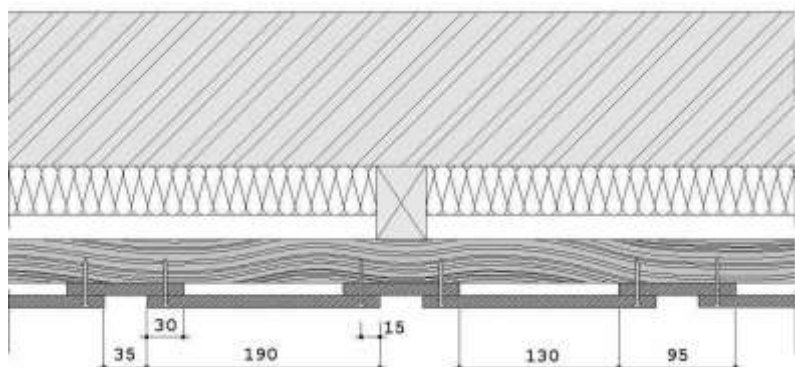
Вертикальное крепление сайдинга

Два ряда сайдинга устанавливаются с перекрытием вертикально на горизонтальные поддерживающие деревянные бруски. В данном случае применяются общие инструкции по креплению фасадных досок с учетом специфики, изложенной ниже.



Две половинки фасадной доски Бетэко прикрепляются на горизонтальный брус с помощью двух крепежных элементов. Затем доска обычной ширины прикрепляется сверху двумя крепежными элементами. В данном случае открытый шов приходится на находящуюся внизу доску. Крепежные элементы (саморезы) должны быть длиннее, так как проходят через две доски.

- открытый шов 35мм
- перекрытие 30мм
- расстояние от края доски 15мм
- длина гвоздей /саморезов 50мм/45мм
-

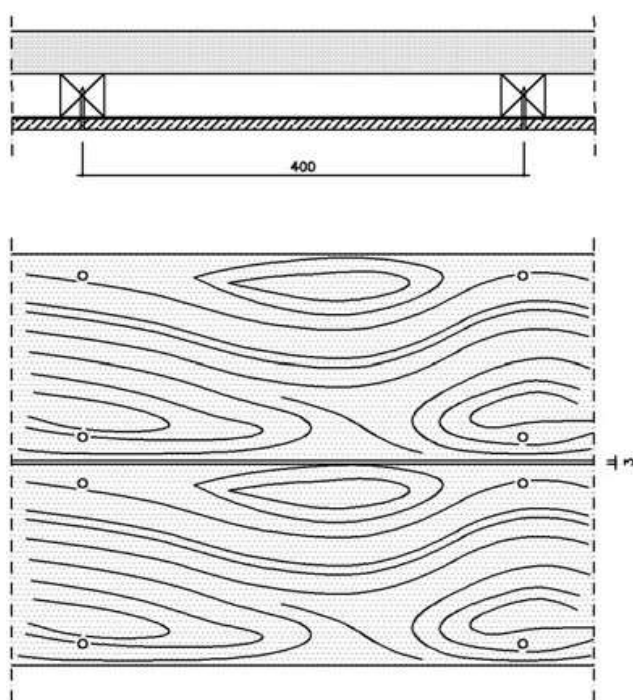


Из-за большого количества видимых шляпок крепежных элементов рекомендуется их подкрасить после установки.

Подшив карнизного свеса кровли и потолка

Доски Бетэко крепятся саморезами на деревянную раму. Зазор между досками должен составлять 2-3 мм. Крепление осуществляется двумя саморезами к каждому опорному элементу. Для предотвращения попадания воды за доску необходимо проложить водоотталкивающую пленку.

Расстояние между точками крепления: 400мм.



Металлическая подсистема

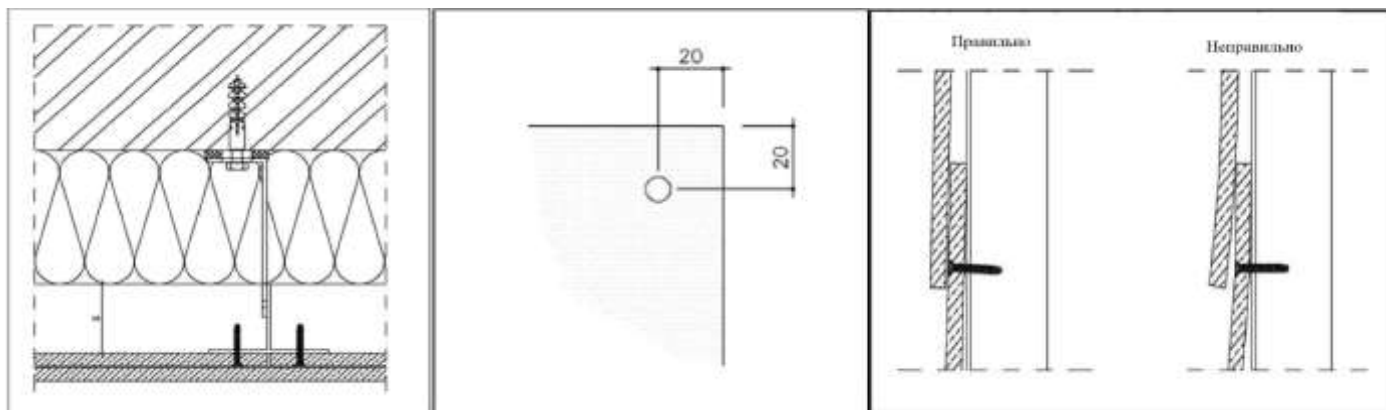
К металлической подсистеме доски Бетэко крепятся винтами самонарезающими вручную или с помощью автоматического инструмента. Крепление с помощью винтов самонарезающих шурупов имеет свои преимущества:

- конструкция может быть разобрана без повреждения материала
- большее сопротивление ветровым нагрузкам
- быстрая установка с использованием автоматической дрели

Каждая доска должна крепиться на каждом опорном профиле один раз. Опорный профиль всегда должен находиться на конце доски Бетэко.(рис. 1)

Должны соблюдаться следующие минимальные расстояния от краев (рис. 2)

Крепеж должен устанавливаться перпендикулярно доске из фиброцемента так, чтобы она не получила видимых деформаций (рис. 3)

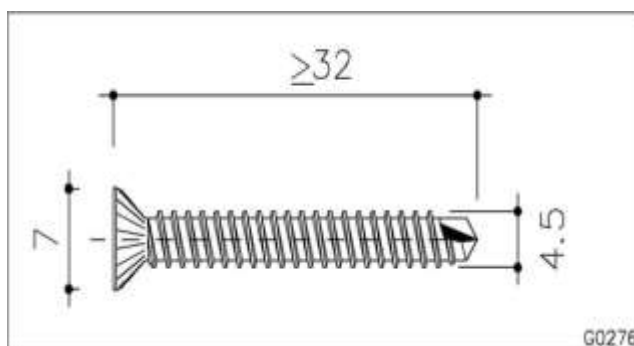


(рис. 1)

(рис. 2)

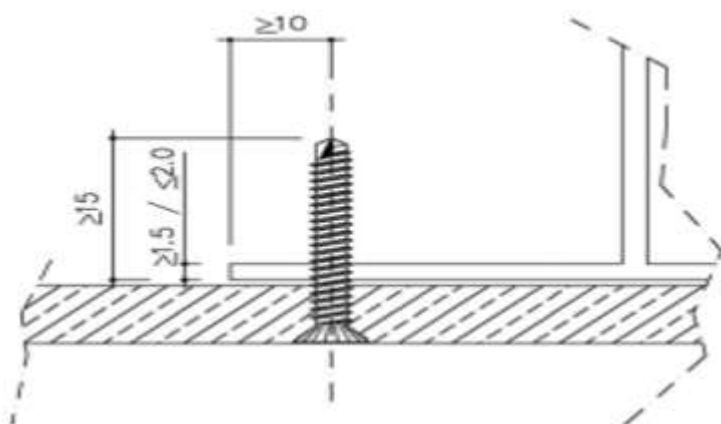
(рис. 3)

Сайдинг крепится с помощью винта самонарезающего со сверловым концом и утопливаемой ребристой головкой.

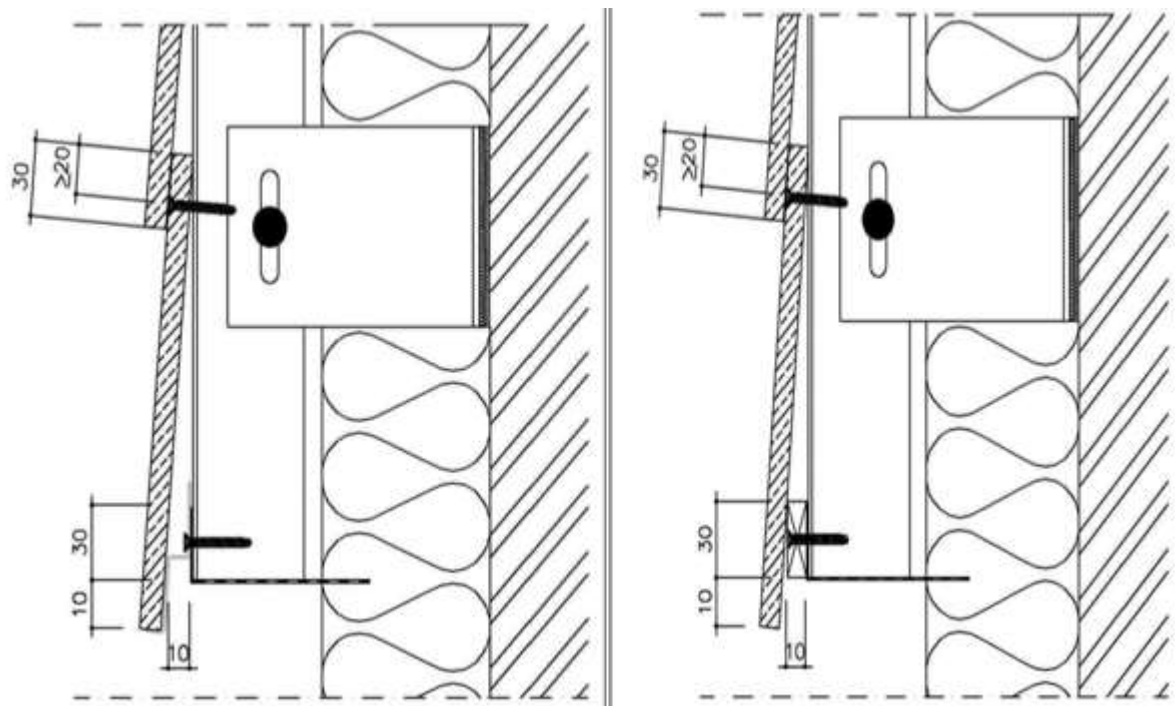


При монтаже должны соблюдаться минимальные расстояния от края при установке шурупа в опорный профиль

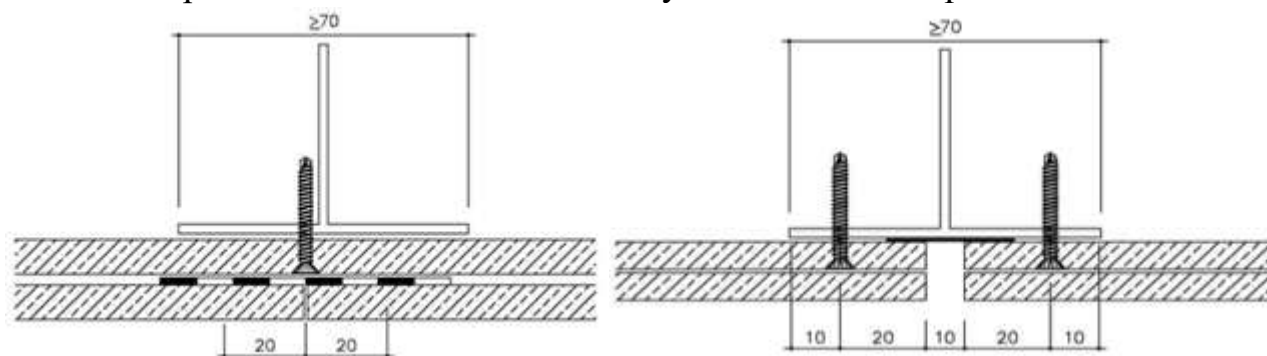
Монтаж начинается внизу, у фасадной стены, где устанавливается начальный алюминиевый профиль, который задает доске Бетэко правильный угол наклона. Профиль поставляется того же цвета, что и сайдинг Бетэко.



В качестве альтернативы можно установить начальную полосу (той же толщины, что и сайдинг и такой же длины, как у последующей доски. Начальный профиль или полоска накрываются первой доской Бетэко, которая принимает правильный вертикальный угол наклона в 4° .



Доски Бетэко устанавливаются торцами друг к другу сверху опорного профиля. Для предотвращения инфильтрации воды, за швами, между досками прокладывается изолирующая лента необходимой плотности. Так как лента не подвергается воздействию солнечных лучей, можно использовать черную полиэтиленовую ленту (PE) толщиной 0.5 мм. Такая лента также применяется при нахлесте, чтобы исключить проникновение воды. Она устанавливается дополнительно. Если применяются вертикальные открытые швы, то лента PE не применяется. В этом случае на профили устанавливается черная лента, стойкая к лучам UV. Можно также использовать черные анодированные профили. С точки зрения эстетики рекомендуется дополнительное крепление сайдинга Бетэко внизу вдоль обеих сторон шва.

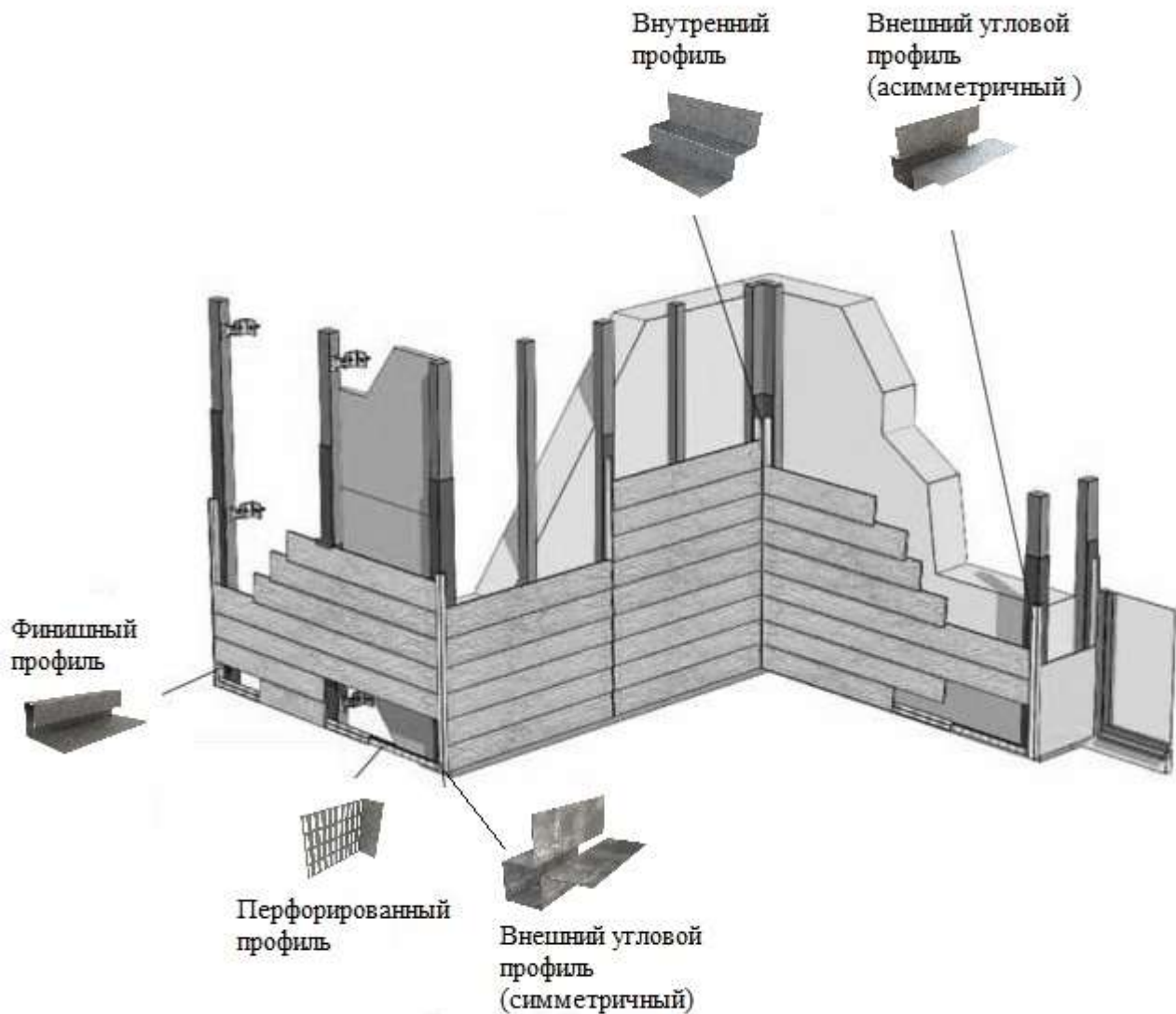


Возможно крепление сайдинга встык, без нахлеста одной доски на другую. В этом случае необходимо оставлять между досками зазор 2-3 мм.

4. Установка доборных элементов

Для придания фасаду законченного вида рекомендуется использовать один из двух вариантов оформления внутренних и внешних углов, оконных и дверных проемов: с помощью панелей фибросайдинга Бетэко или специальных металлических профилей (доборные элементы).

Общая схема крепления сайдинга Бетэко с оригинальными аксессуарами



Детализация углов примыкания.

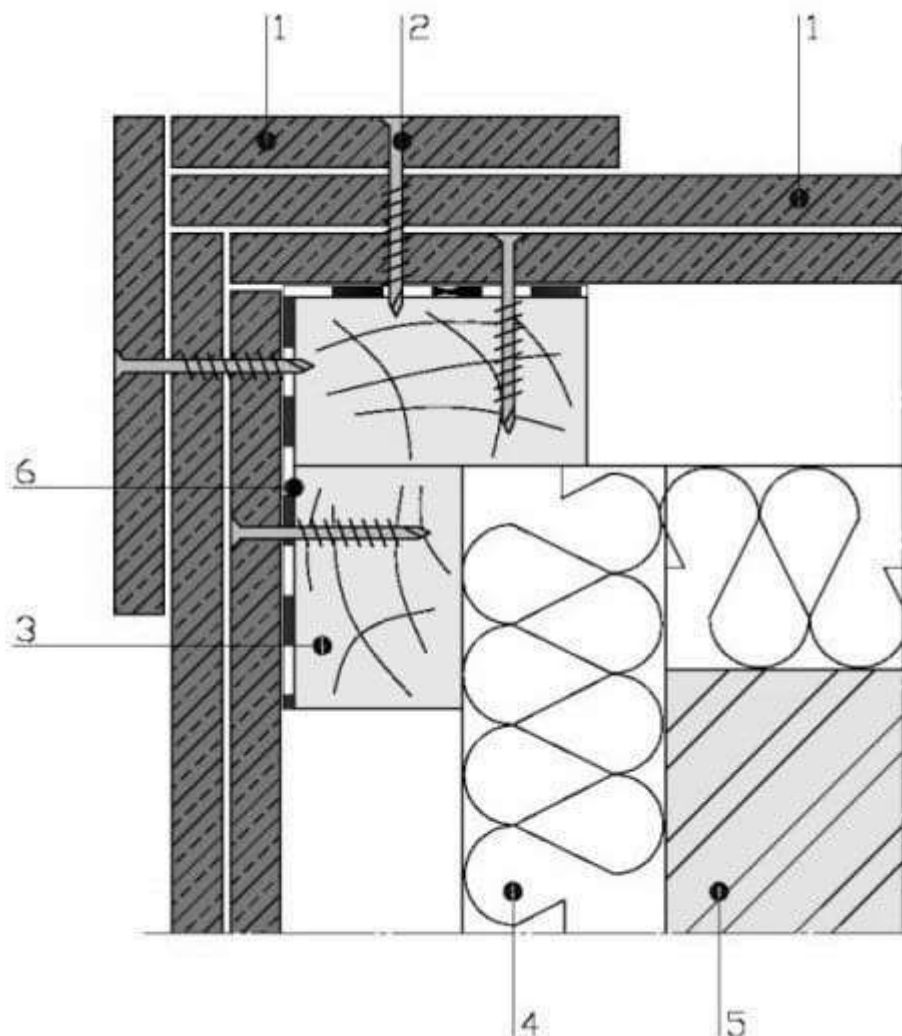
Оглавление:

1. Внешний угол
2. Внутренний угол
3. Отделка края стены
4. Отделка низа стены
5. Примыкание к цоколю или горизонтальным выступам
6. Подшив кровельного свеса
7. Примыкание к окну (вариант с откосом)
8. Примыкание к окну (вариант без откоса)
9. Круглое окно

Внешний угол

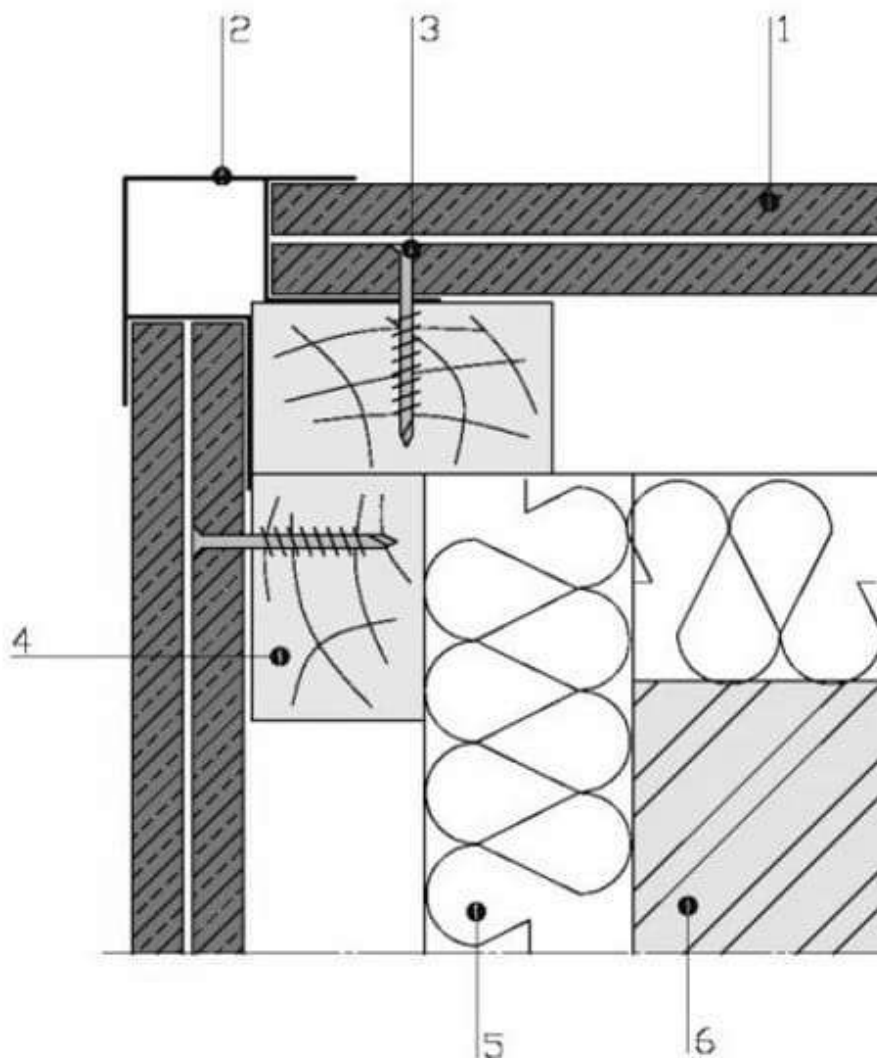
Внешний угол может быть оформлен следующими способами:

а. Отделка внешнего угла с использованием сайдинга Бетэко



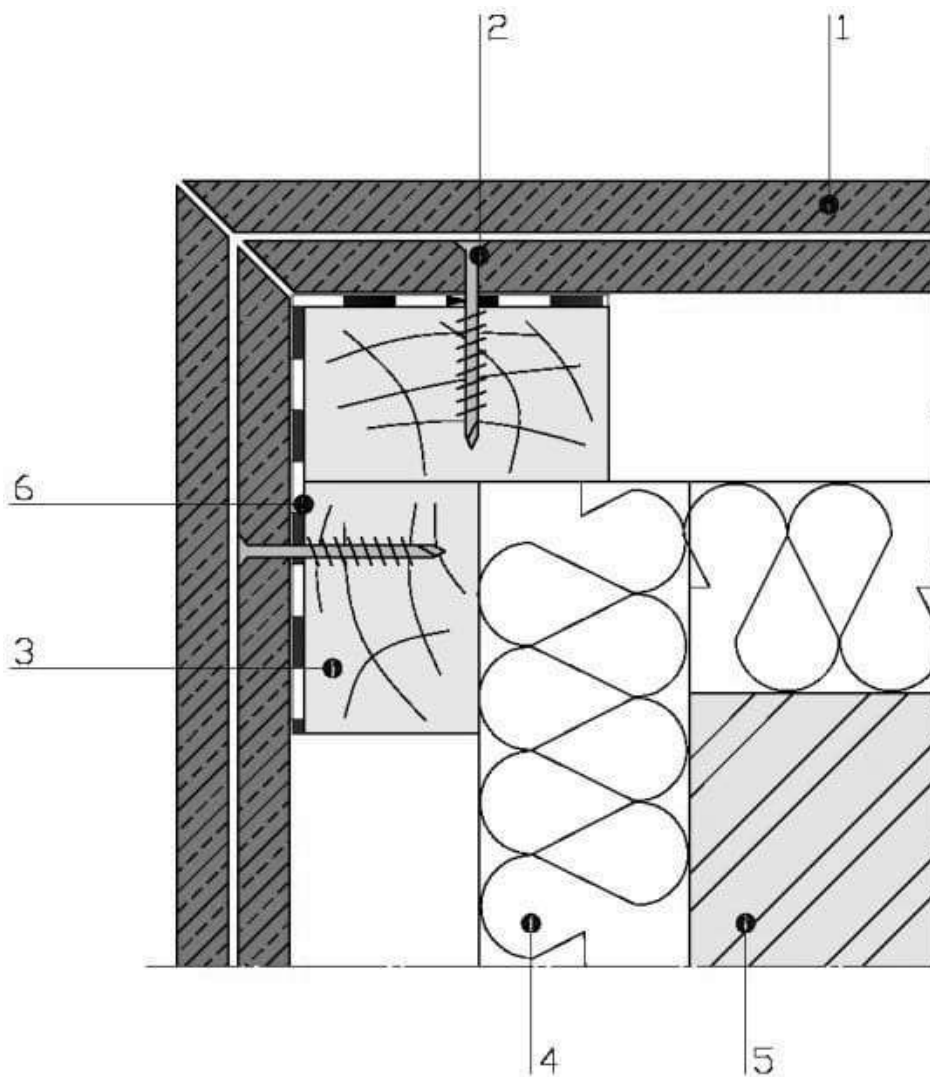
1. Сайдинг Бетэко
2. Саморез
3. Элемент деревянной обрешетки
4. Теплоизоляция
5. Несущая стена
6. Изолирующая пленка (EPDM резина)

б. Отделка внешнего угла с использованием металлического профиля



1. Сайдинг Бетэко
2. Металлический профиль внешнего угла
2. Саморез
3. Элемент деревянной обрешетки
4. Теплоизоляция
5. Несущая стена

в. Отделка внешнего угла с подрезом

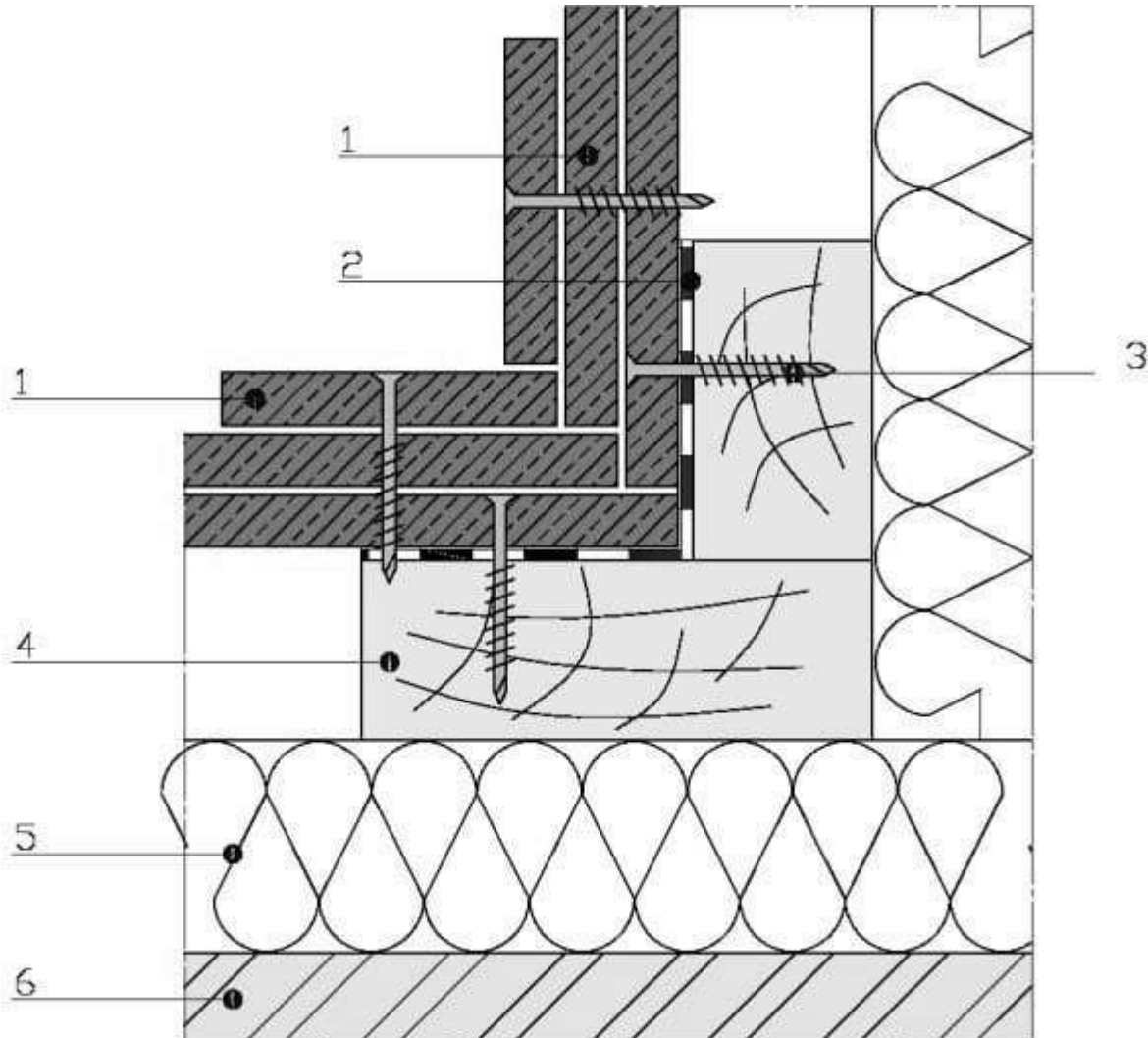


1. Сайдинг Бетэко
6. Саморез
7. Элемент деревянной обрешетки
8. Теплоизоляция
9. Несущая стена
10. Изолирующая пленка (EPDM резина)

Внутренний угол

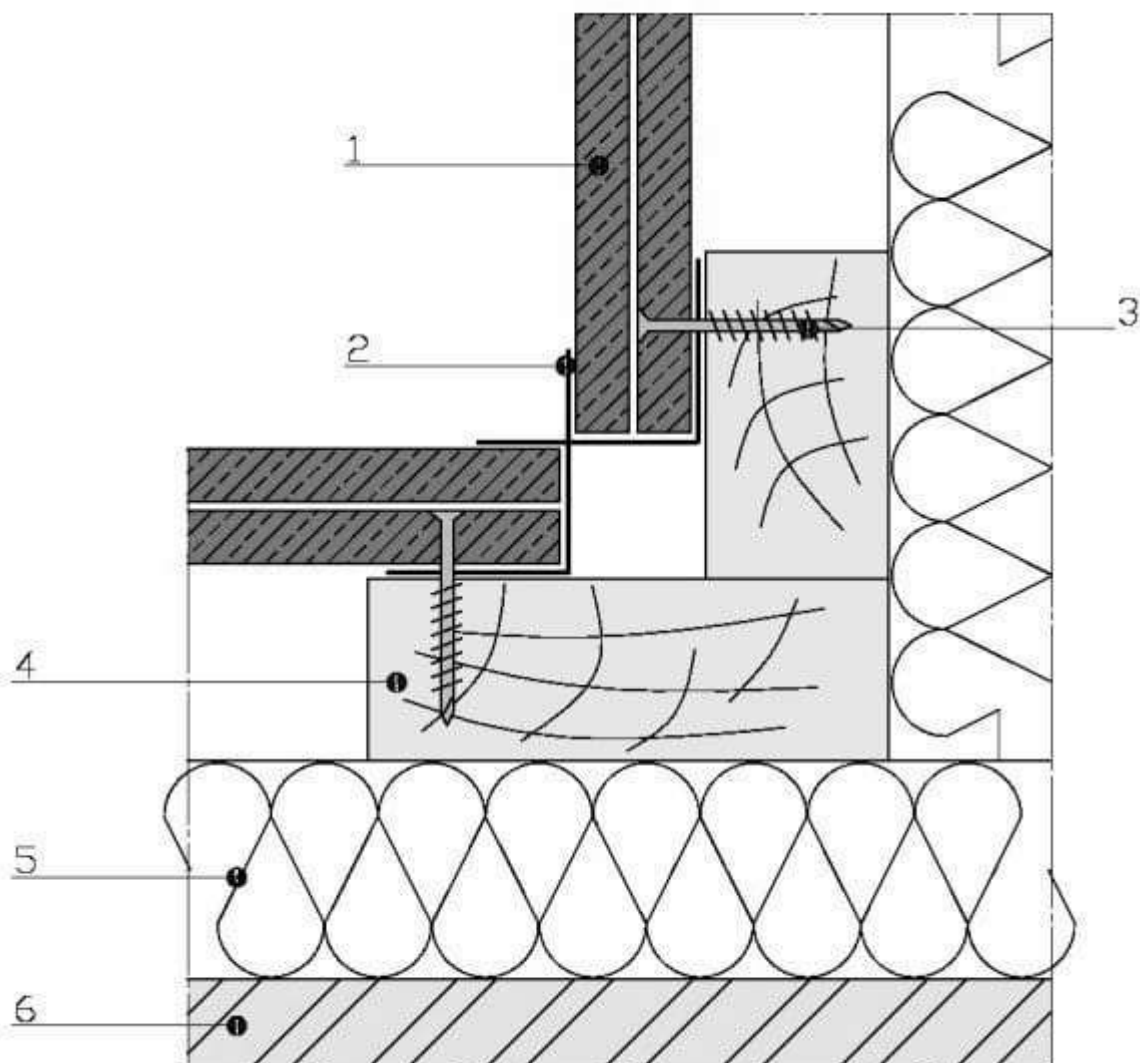
Внутренний угол может быть оформлен следующими способами:

а. Отделка внутреннего угла с использованием сайдинга Бетэко



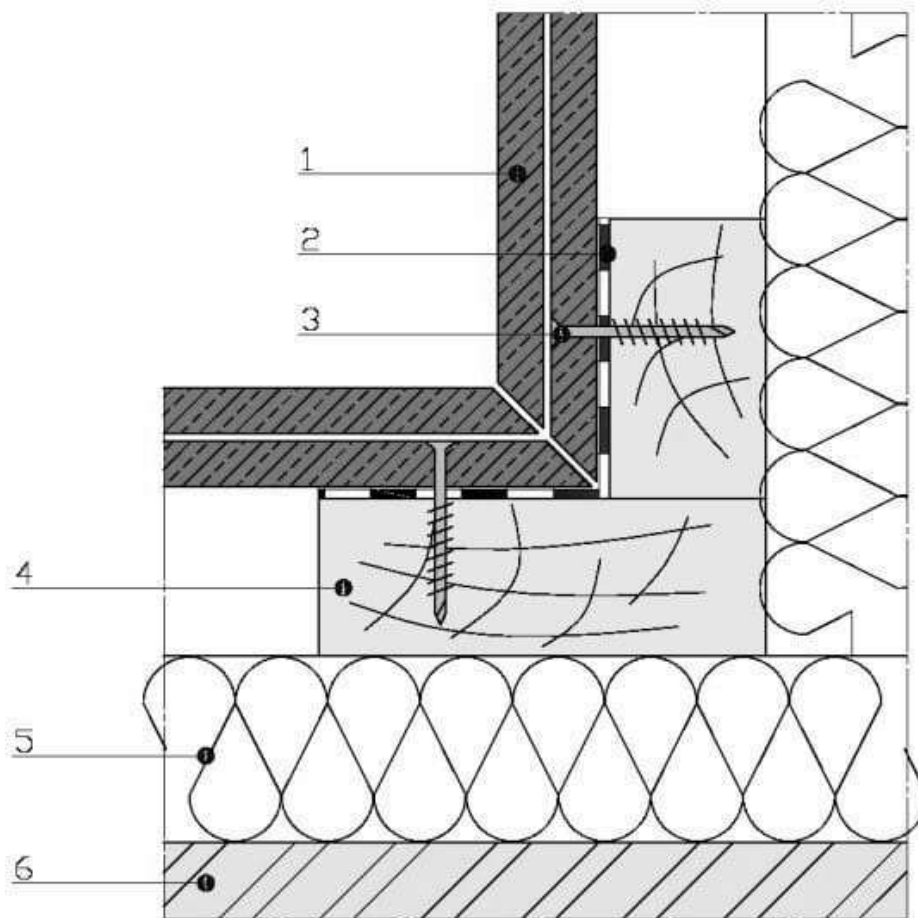
1. Сайдинг Бетэко
2. Изолирующая пленка (EPDM резина)
3. Саморез
4. Элемент деревянной обрешетки
5. Теплоизоляция
6. Несущая стена

б. Отделка внутреннего угла с использованием металлического профиля внутреннего угла



1. Сайдинг Бетэко
2. Металлический профиль внутреннего угла
3. Саморез
4. Элемент деревянной обрешетки
5. Теплоизоляция
6. Несущая стена

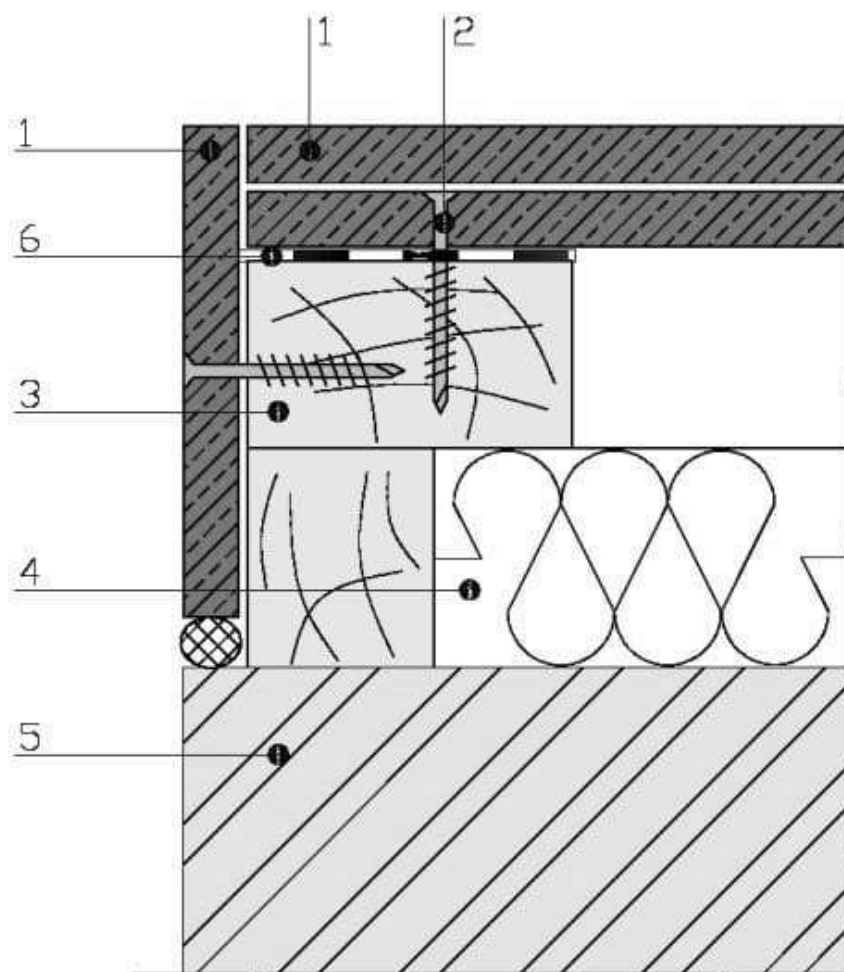
в. Отделка внутреннего угла с подрезом



1. Сайдинг Бетэко
2. Изолирующая пленка (EPDM резина)
3. Саморез
4. Элемент деревянной обрешетки
5. Теплоизоляция
6. Несущая стена

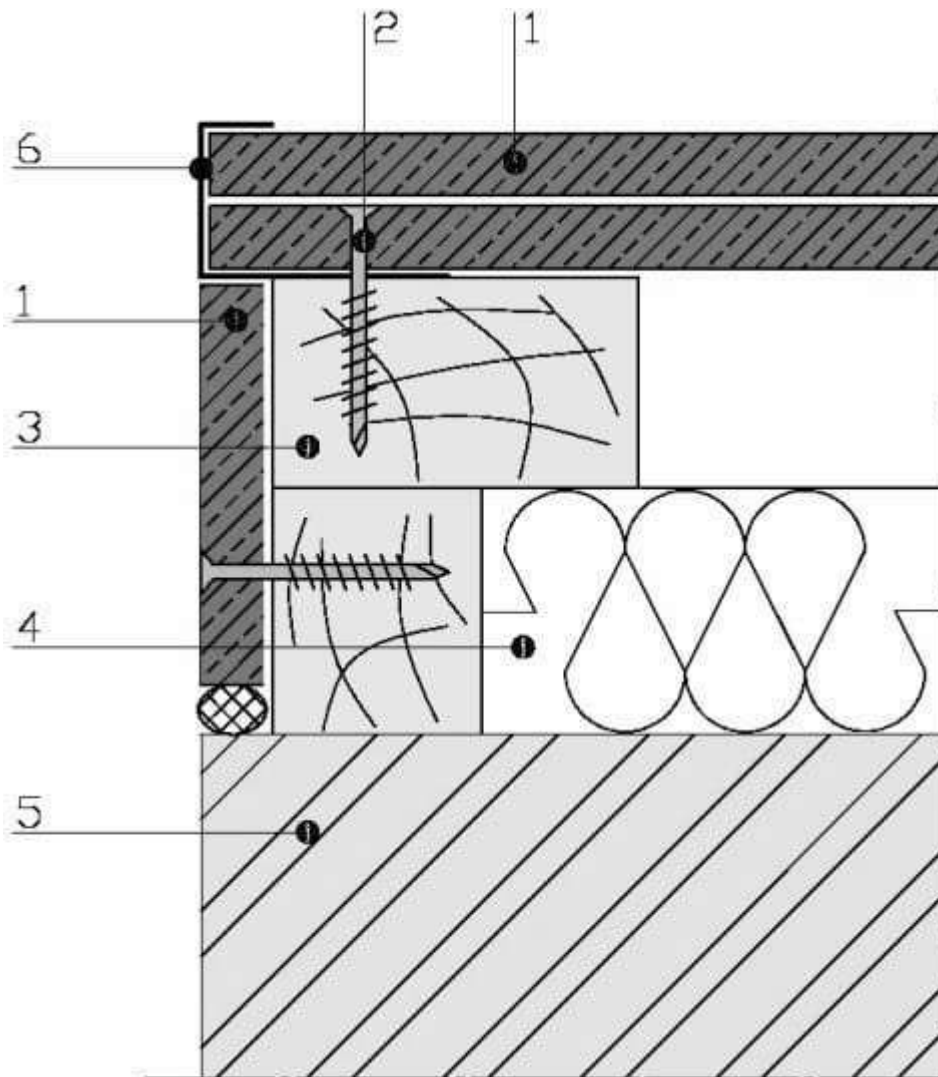
Отделка края стены

а. Отделка края с использованием сайдинга Бетэко



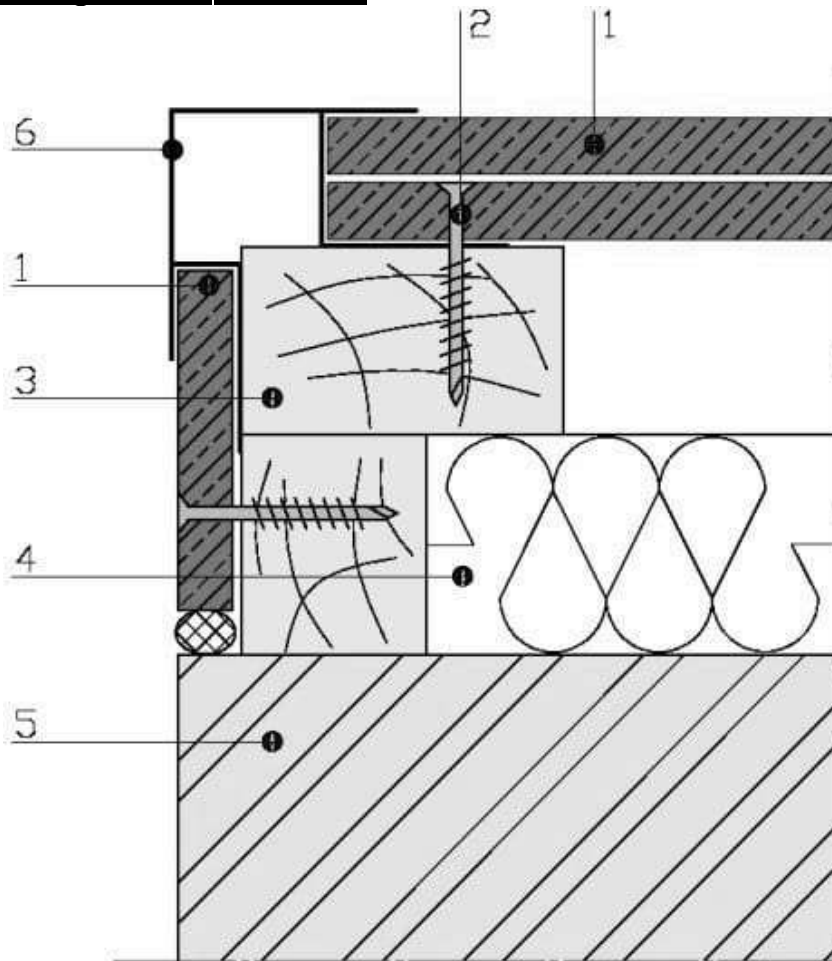
1. Сайдинг Бетэко
2. Саморез
3. Элемент деревянной обрешетки
4. Теплоизоляция
5. Несущая стена
6. Изолирующая пленка (EPDM резина)

б. Отделка края с использованием финишного профиля



1. Сайдинг Бетэко
2. Саморез
3. Элемент деревянной обрешетки
4. Теплоизоляция
5. Несущая стена
6. Финишный металлический профиль

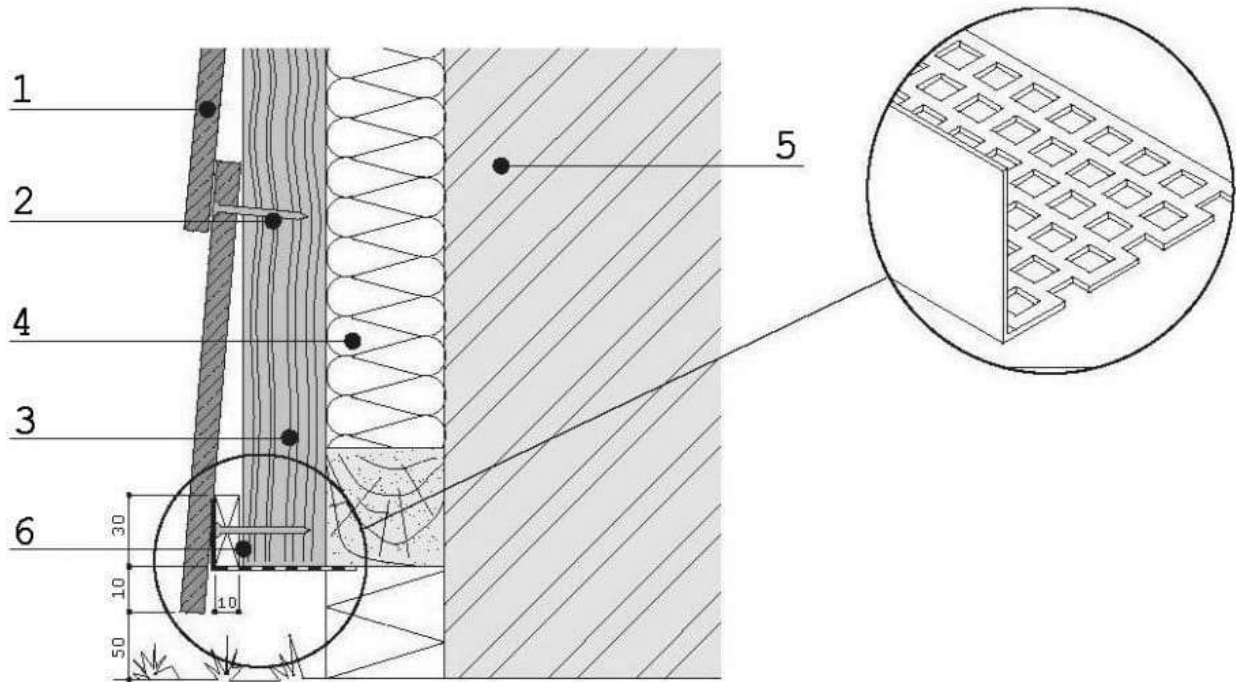
в. Отделка края с использованием металлического профиля внешнего угла с несимметричным сечением



1. Сайдинг Бетэко
2. Саморез
3. Элемент деревянной обрешетки
4. Теплоизоляция
5. Несущая стена
6. Металлический профиль внешнего угла с несимметричным сечением

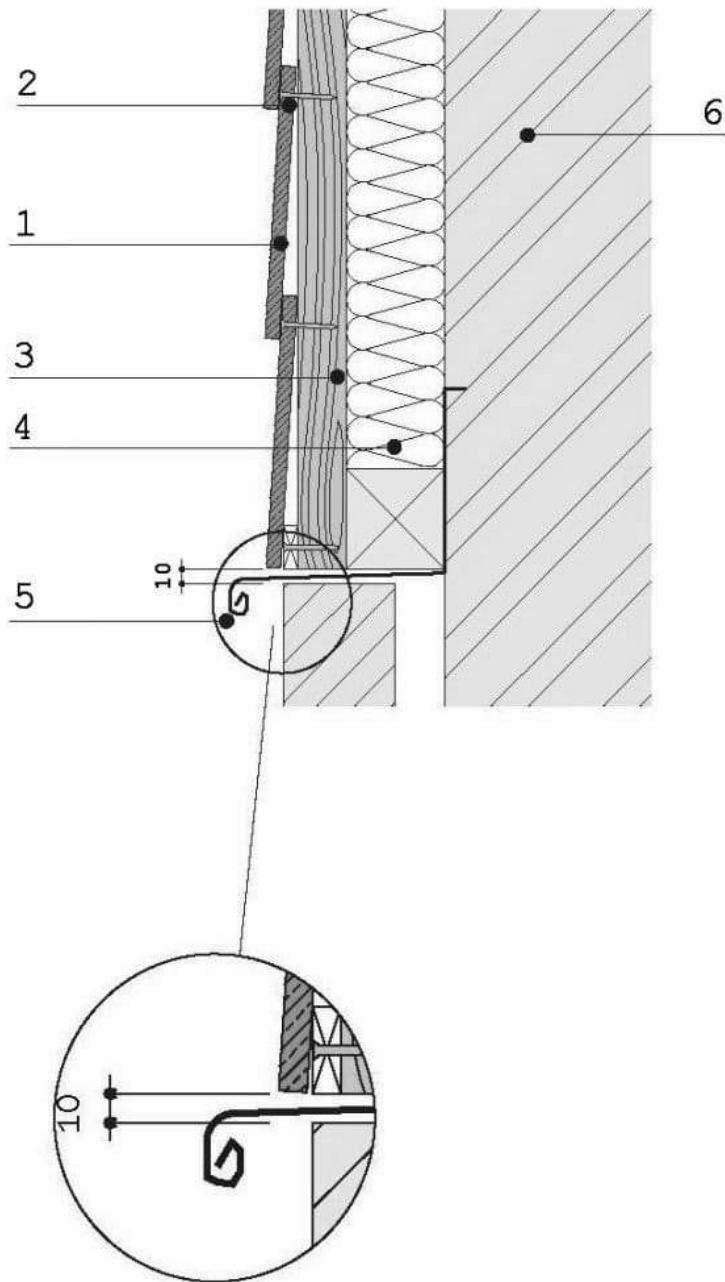
Отделка низа стены

Для обеспечения воздушного потока между фасадной доской и теплоизоляцией или стеной необходимо оставлять зазор, который следует закрыть перфорированным алюминиевым профилем. Профиль предотвратит проникновение птиц и грызунов. Его фиксируют между вертикальными рейками обрешетки и досками.



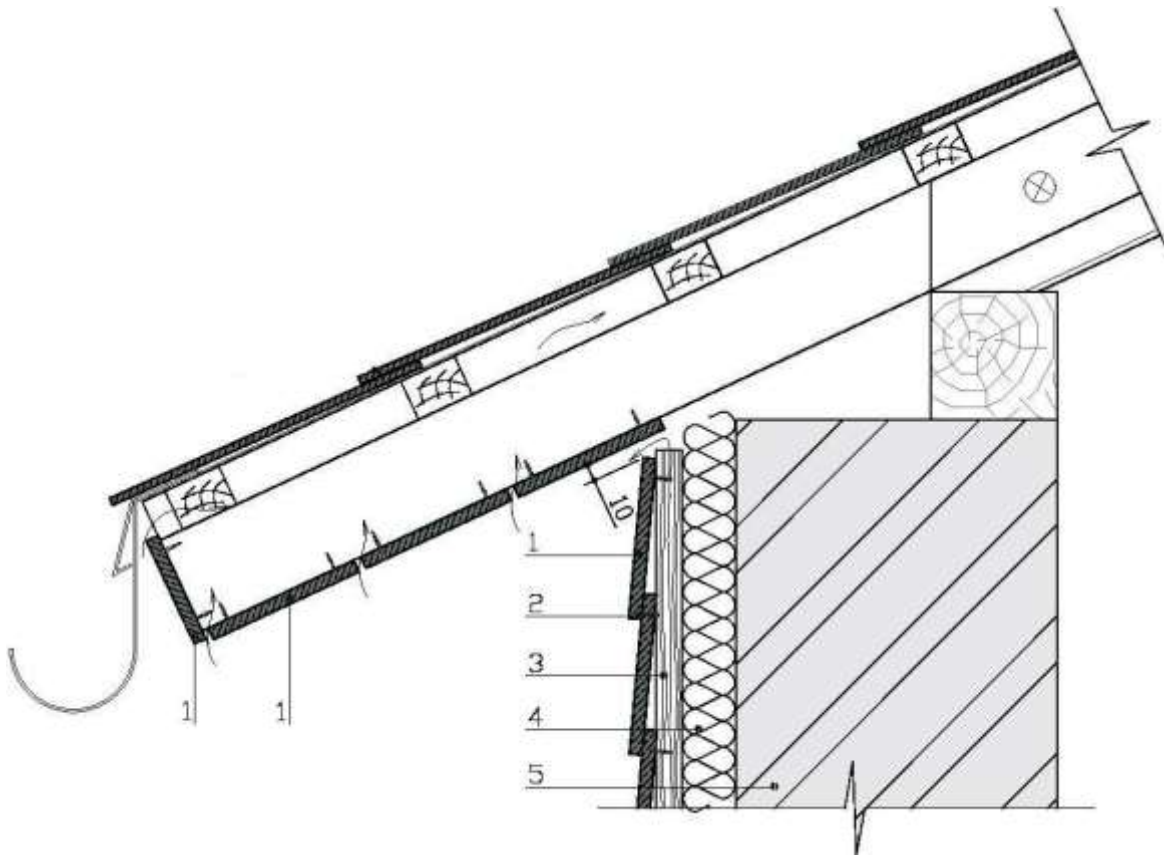
1. Сайдинг Бетэко
2. Саморез
3. Элемент деревянной обрешетки
4. Теплоизоляция
5. Несущая стена
6. Перфорированный профиль

Примыкание сайдинга к цоколю или горизонтальным выступам



1. Сайдинг Бетэко
2. Саморез
3. Элемент деревянной обрешетки
4. Теплоизоляция
5. Цокольный отлив
6. Несущая стена

Подшив карнизного свеса

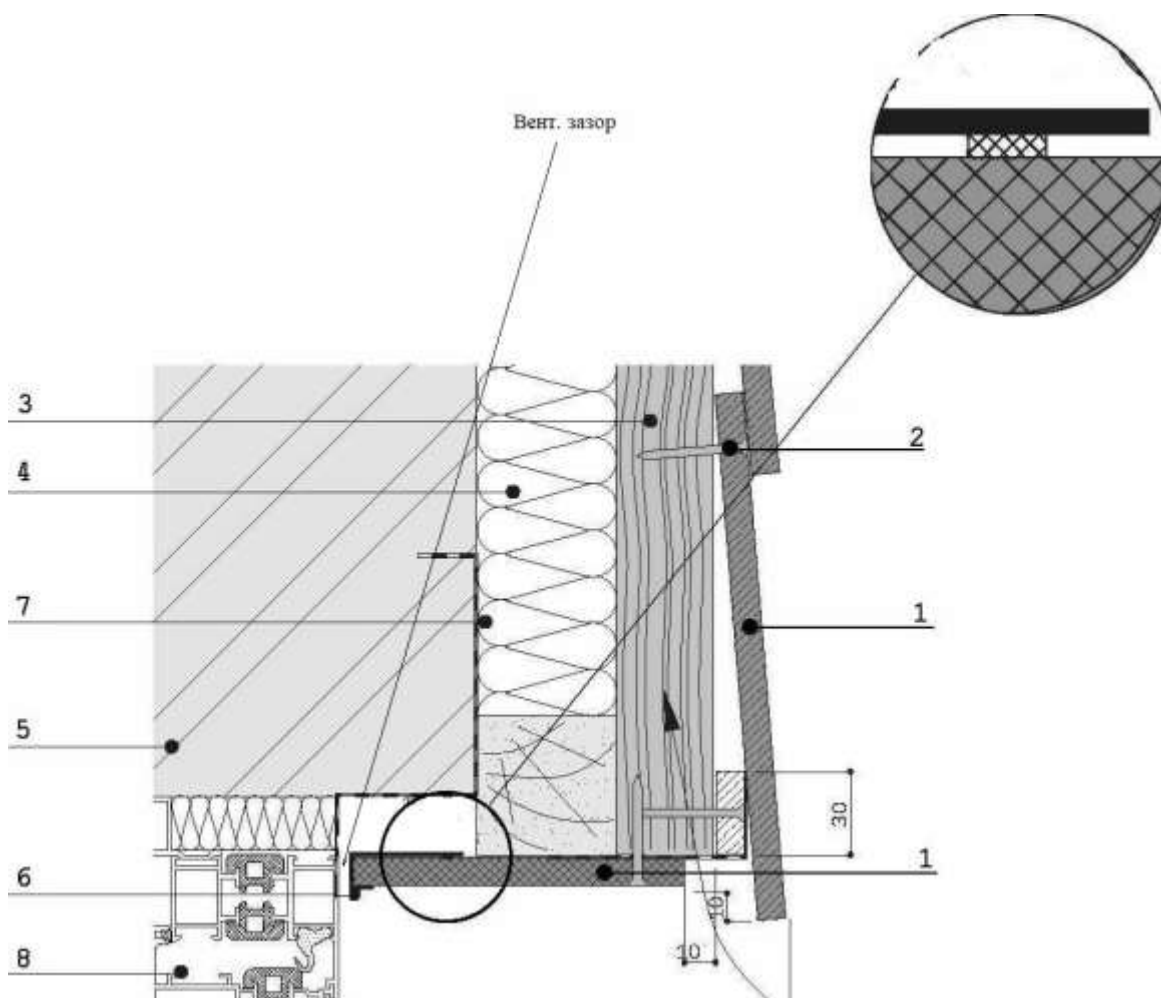


1. Сайдинг Бетэко
2. Саморез
3. Элемент деревянной обрешетки
4. Теплоизоляция
5. Несущая стена

Примыкание к окну (вариант с откосом)

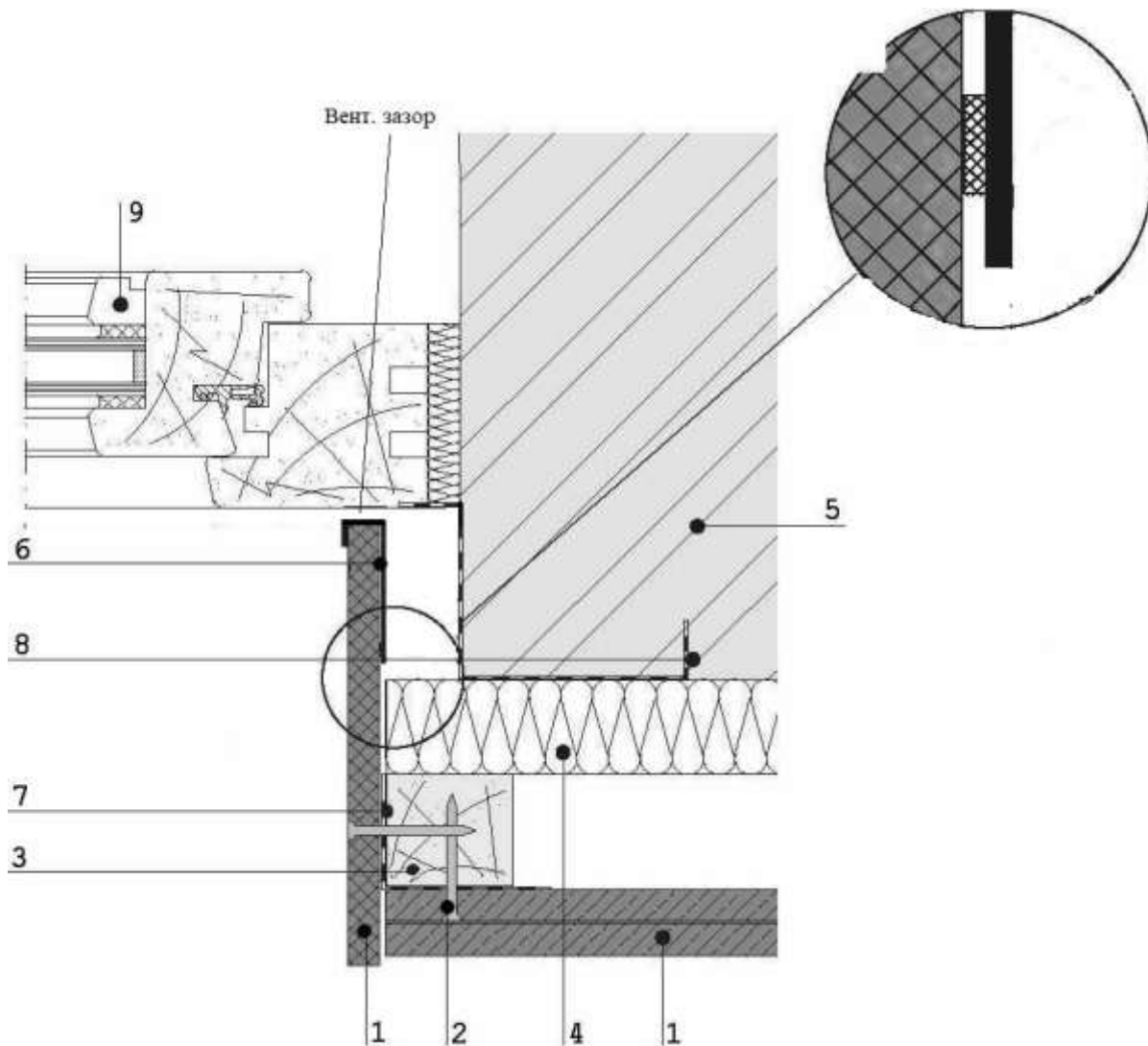
Необходимо предусмотреть вентилируемые отверстия со стороны нижней и верхней частей рамы для функционирования вентилируемого фасада.

7а. Отделка откоса окна с помощью финишного профиля (верхний край)



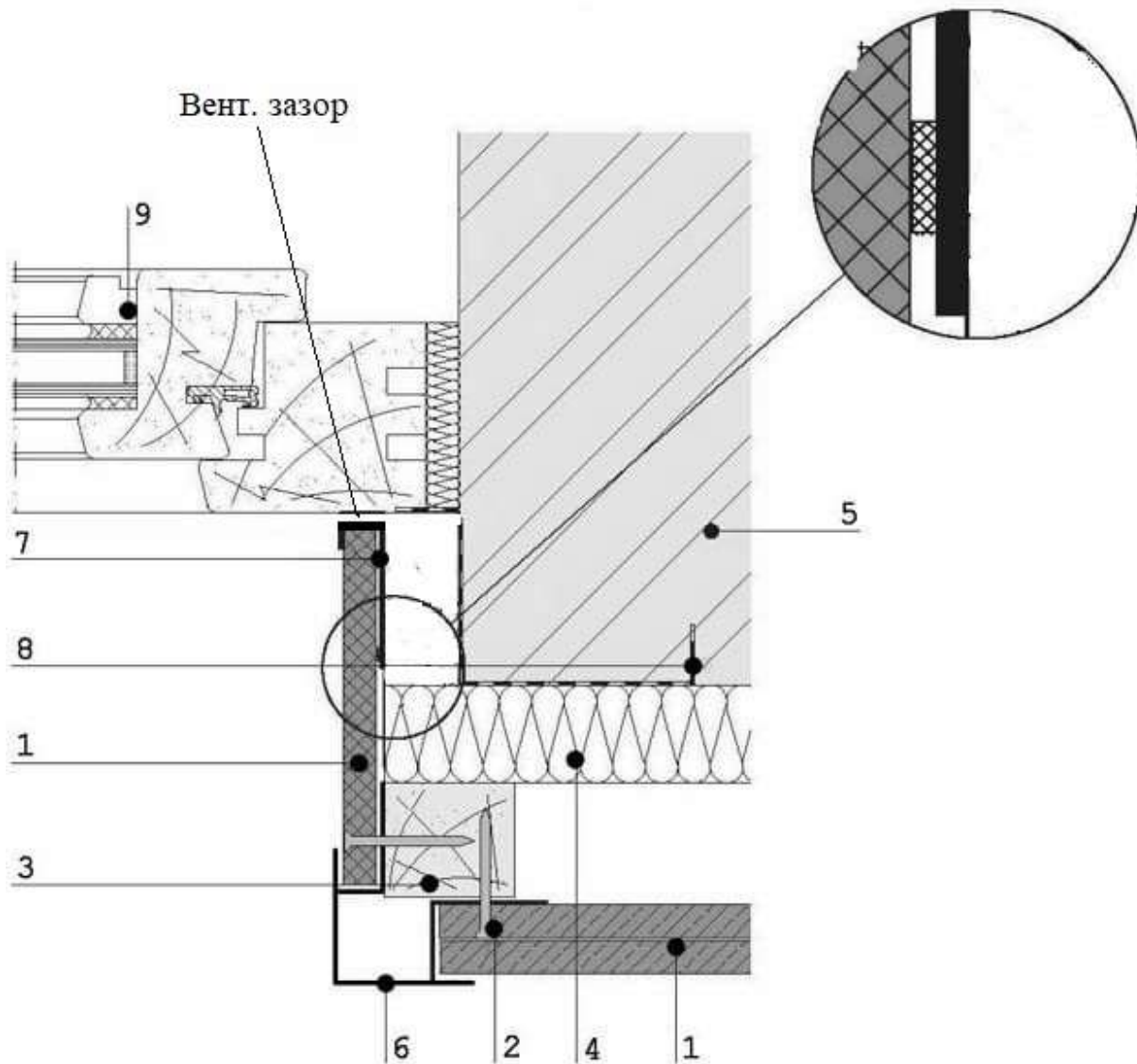
1. Сайдинг Бетэко
2. Саморез
3. Элемент деревянной обрешетки
4. Теплоизоляция
5. Несущая стена
6. Финишный металлический профиль
7. Пароизоляционная мембрана
8. Оконный профиль

7б. Отделка откоса окна с помощью финишного профиля (боковой край)



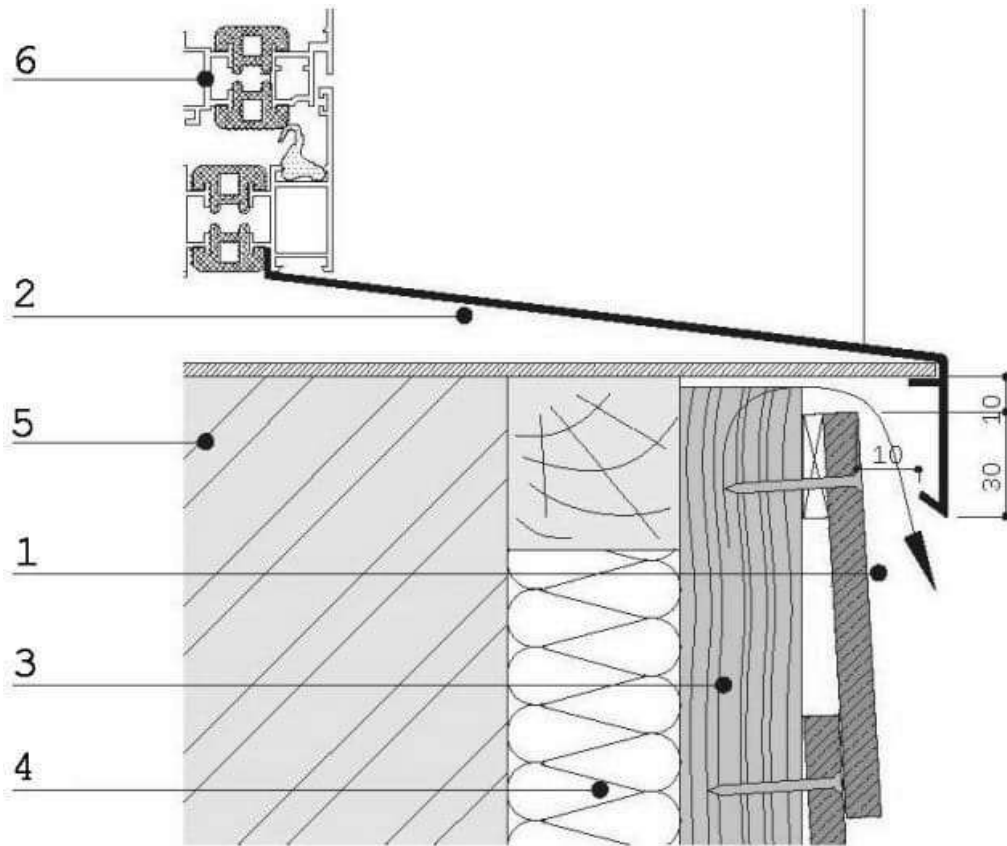
1. Сайдинг Бетэко
2. Саморез
3. Элемент деревянной обрешетки
4. Теплоизоляция
5. Несущая стена
6. Финишный металлический профиль
7. Изолирующая пленка (EPDM резина)
8. Пароизоляционная мембрана
9. Оконный профиль

7в. Отделка откоса окна с помощью финишного профиля и профиля внешнего угла с несимметричным сечением (боковой край)



1. Сайдинг Бетэко
2. Саморез
3. Элемент деревянной обрешетки
4. Теплоизоляция
5. Несущая стена
6. Металлический профиль внешнего угла с несимметричным сечением
7. Финишный металлический профиль
8. Пароизоляционная мембрана
9. Оконный профиль

7г. Отделка окна под оконным отливом

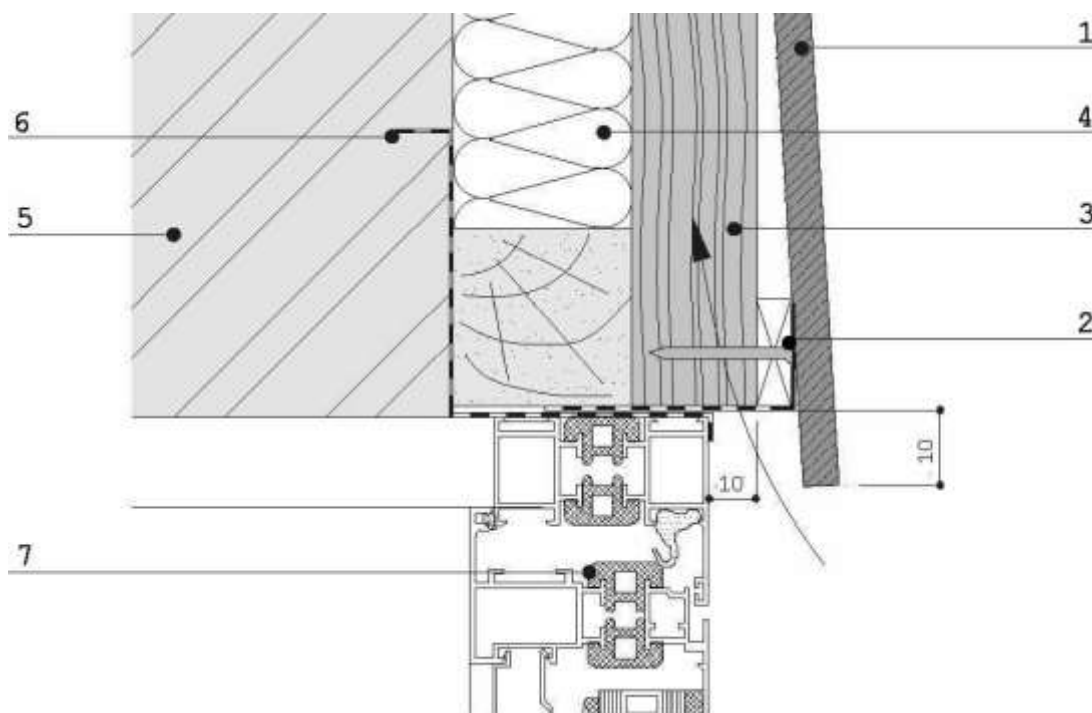


1. Сайдинг Бетэко
2. Оконный отлив
3. Элемент деревянной обрешетки
4. Теплоизоляция
5. Несущая стена
6. Оконный профиль

Примыкание к окну (вариант без откоса)

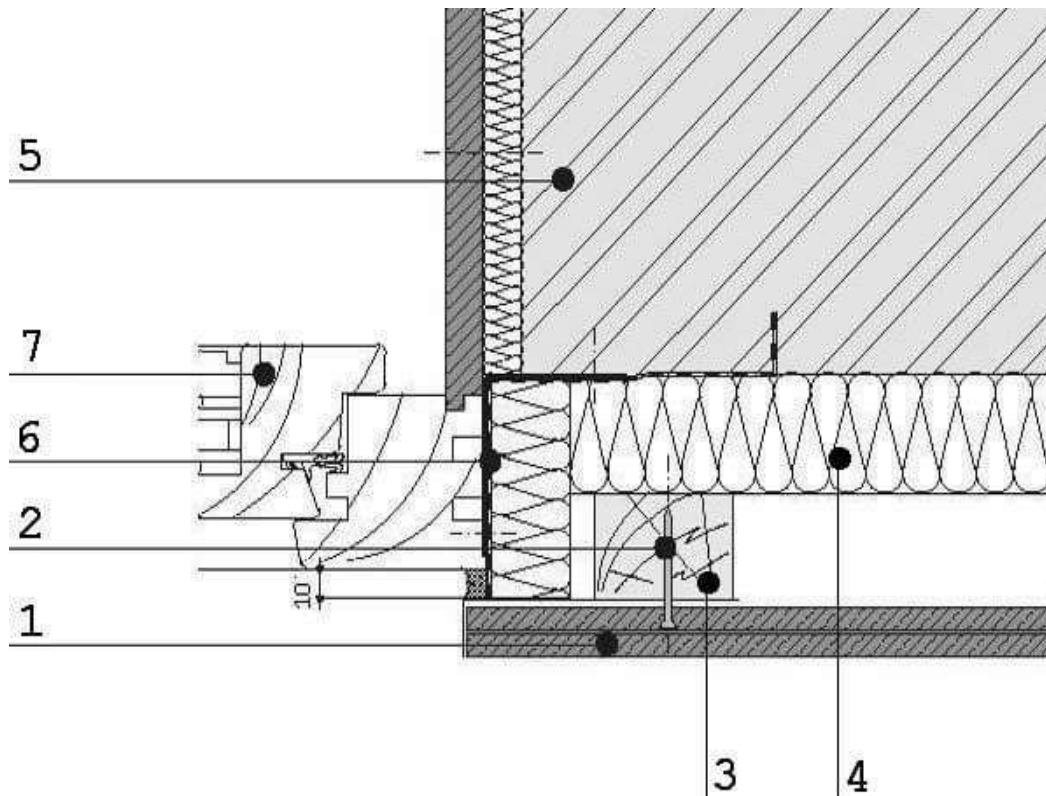
Необходимо предусмотреть вентилируемые отверстия со стороны нижней и верхней частей рамы для функционирования вентилируемого фасада.

8а. Отделка окна (верхний край)



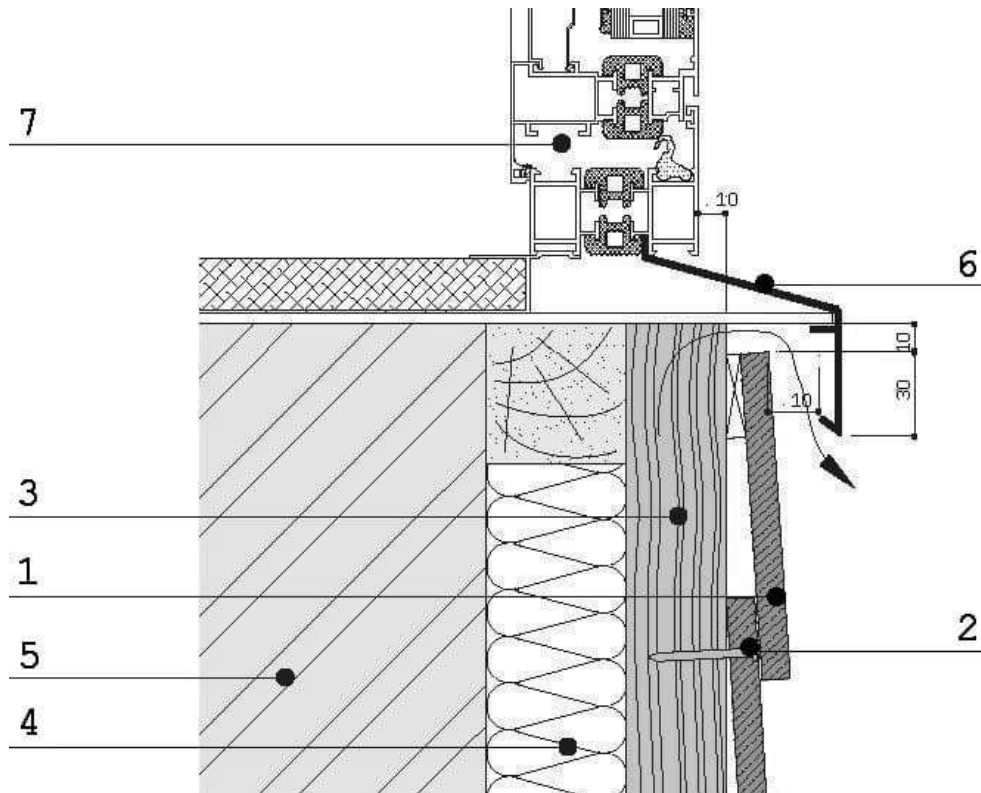
1. Сайдинг Бетэко
2. Саморез
3. Элемент деревянной обрешетки
4. Теплоизоляция
5. Несущая стена
6. Пароизоляционная мембрана
7. Оконный профиль

8б. Отделка окна (боковой край)



1. Сайдинг Бетэко
2. Саморез
3. Элемент деревянной обрешетки
4. Теплоизоляция
5. Несущая стена
6. Пароизоляционная мембрана
7. Оконный профиль

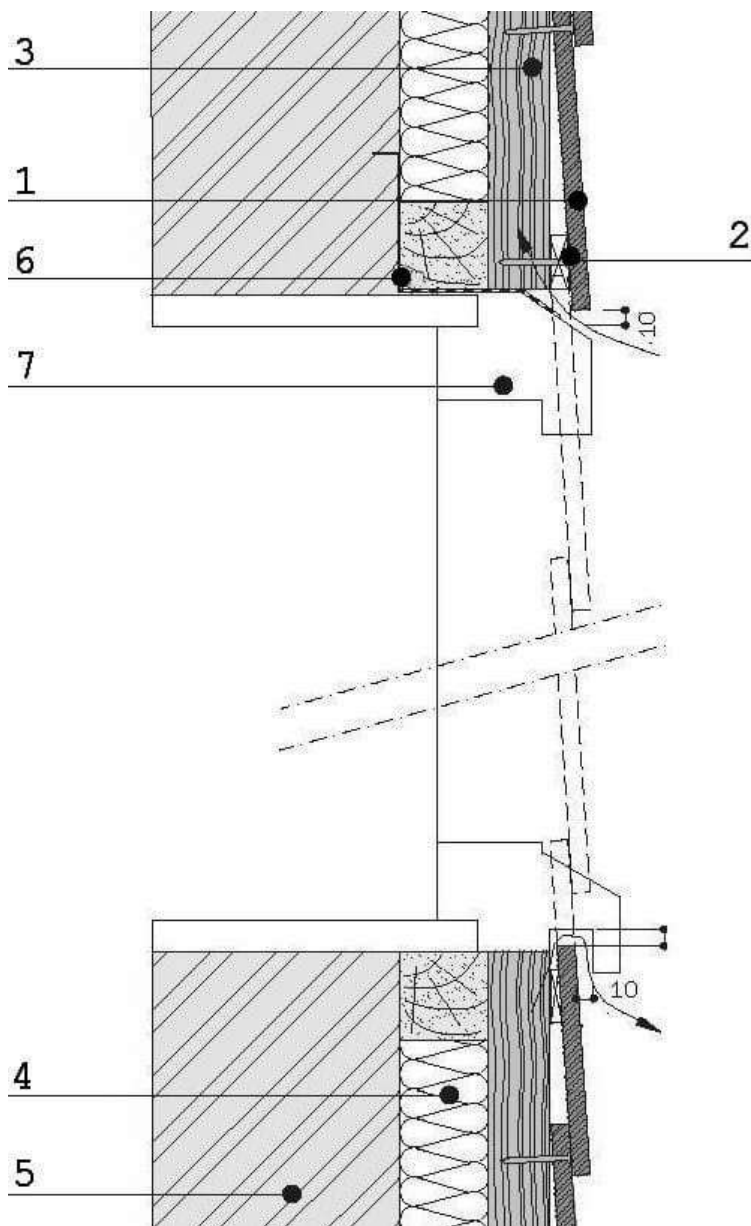
8в. Отделка окна под оконным отливом



1. Сайдинг Бетэко
2. Саморез
3. Элемент деревянной обрешетки
4. Теплоизоляция
5. Несущая стена
6. Оконный отлив
7. Профиль окна

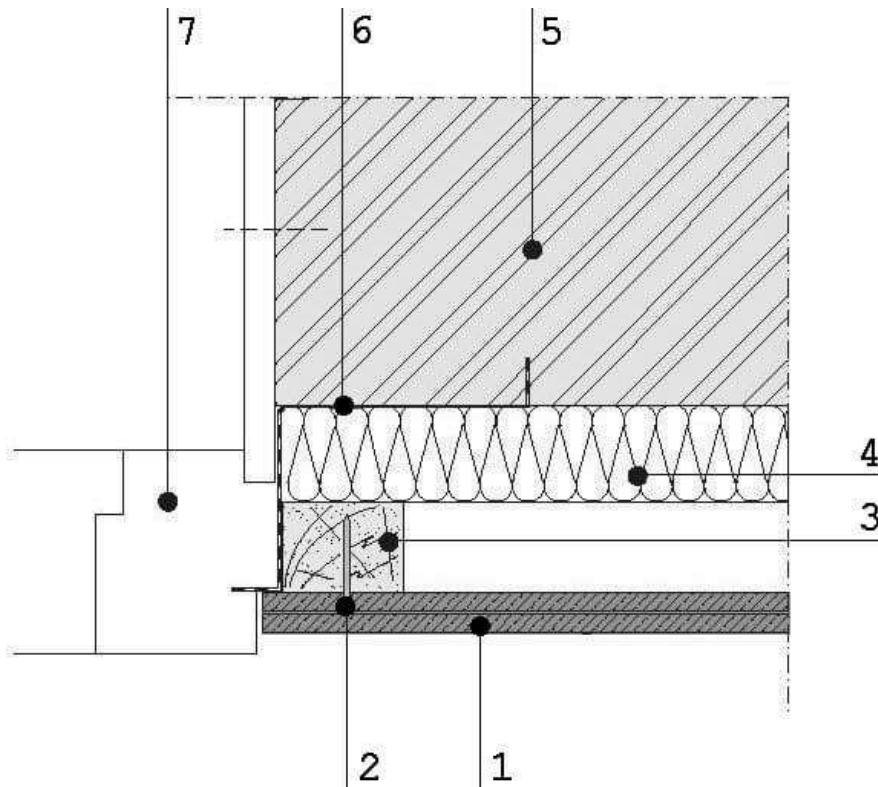
Примыкание стены к выступающему наружу окну

9а. Вертикальное сечение



1. Сайдинг Бетэко
2. Саморез
3. Элемент деревянной обрешетки
4. Теплоизоляция
5. Несущая стена
6. Пароизоляционная мембрана
7. Оконный профиль

9б. Горизонтальное сечение



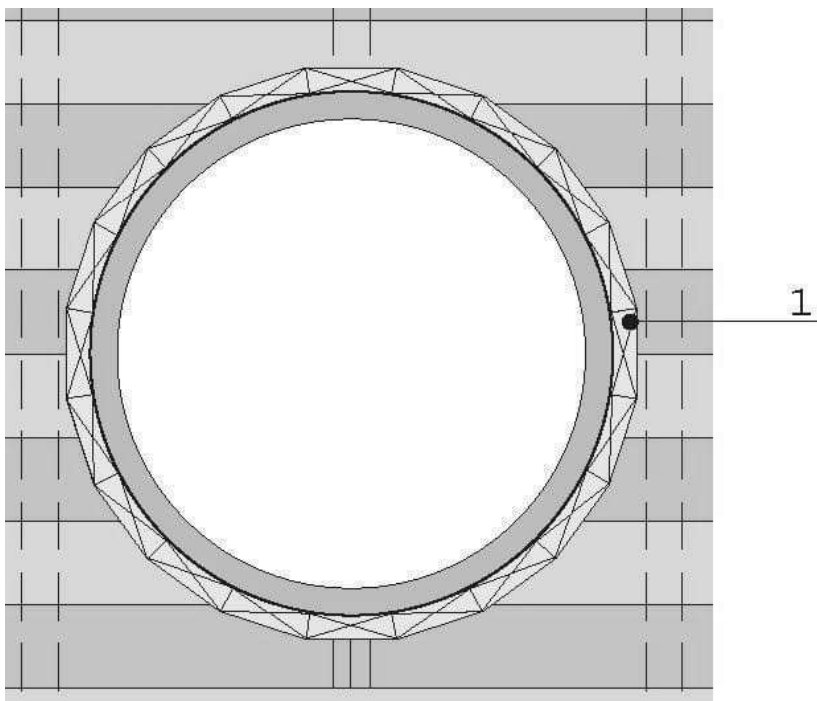
1. Сайдинг Бетэко
2. Саморез
3. Элемент деревянной обрешетки
4. Теплоизоляция
5. Несущая стена
6. Пароизоляционная мембрана
7. Оконный профиль

Примыкание стены к круглому окну

Профиль окна может быть выполнен из того же материала, что и само окно. Данный профиль должен быть оборудован системой, предотвращающей появление следов подтеков на фасадной доске. Доска обрезаается по размерам оконного проема с помощью электропилы или болгарки. Наличник устанавливается поверх доски.

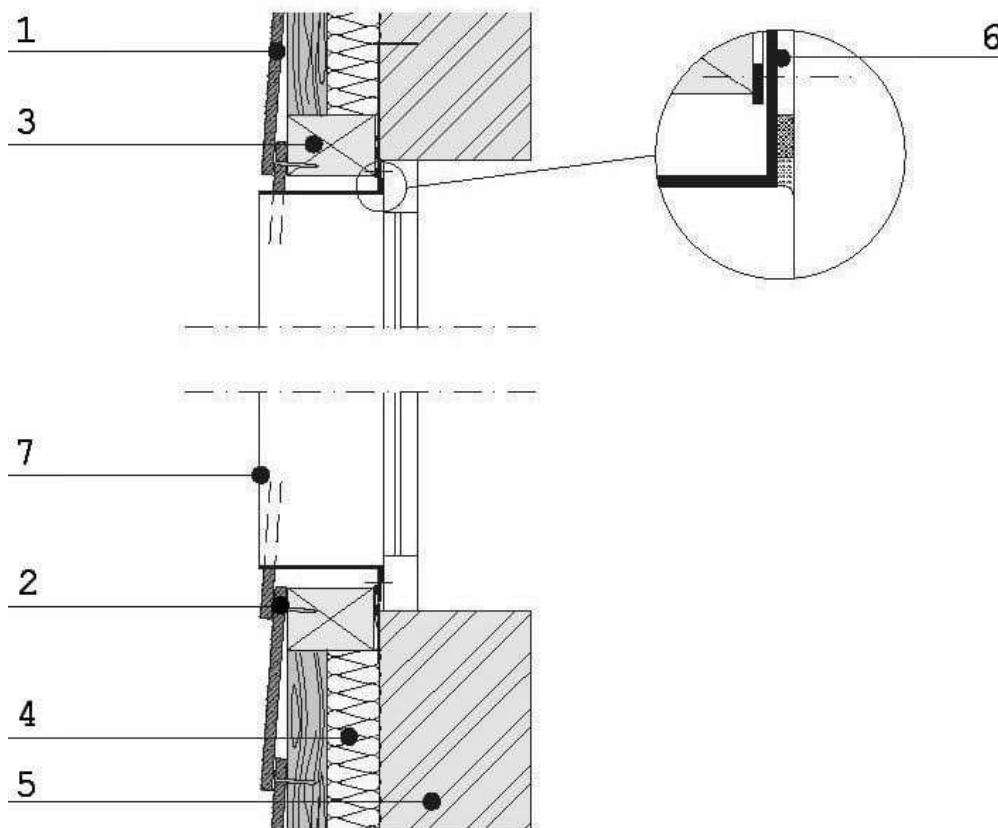


10а. Фронтальный вид



1. Элемент деревянной обрешетки

106. Вертикальное сечение



1. Сайдинг Бетэко
2. Саморез
3. Элемент деревянной обрешетки
4. Теплоизоляция
5. Несущая стена
6. Пароизоляционная мембрана
7. Оконный профиль

Расчет расхода материала

Для расчета количества материала необходимо полезную площадь фасада разделить на полезную площадь одной доски 0,48 м².

$$N = S_{п.ф.} / S_{п.д.} = S_{п.ф.} / 0,48$$

Так же необходимо учесть запас материала 7-15%. Величина зависит от эффективности раскладки. Количество досок для покрытия стены высотой Н (mm) определяется по формуле:

$$N_H = 1 + \{ (H - 190) / 160 \}$$

Результат (N) в дальнейшем округляется до целого числа. Если Вы не хотите подрезать последнюю доску или щель становится слишком маленькой, можно попробовать больший нахлест (o). Подсчет может быть проведен по формуле:

$$o = (N * 190 - H) / (N_H - 1)$$

Однако этот нахлест не должен превышать 50 мм. Если переменный нахлест используется на одной стене фасада, то разница между соседними досками не должна превышать 10 мм.

Аксессуары для Сайдинга Бетэко

	<p>Саморезы Самонарезающий винт с острым концом Grabber LOX 4,2x38 мм</p>		<p>Стартовый профиль Задаёт угол первой доски. Профили покрашены идентичным цветом сайдинга, длина 3000 мм.</p>
	<p>Внешний симметричный профиль Для отделки края с использованием металлического профиля внешнего угла. Профили покрашены идентичным цветом сайдинга, длина 3000 мм.</p>		<p>Внешний ассиметричный профиль Для отделки края с использованием металлического профиля внешнего. Профили покрашены идентичным цветом сайдинга, длина 3000 мм.</p>
	<p>Перфорированный профиль Вентилируемый профиль для навесного вентилируемого фасада. Устанавливается по всему периметру в области цоколя. Три типоразмера, длина 3000 мм.</p>		<p>ЕПДМ лента Герметизирующая лента, в целях защиты от атмосферных осадков, для прокладки в местах стыкования двух фиброцементных досок.</p>
	<p>Внутренний профиль Для оформления внутренних углов. Профили покрашены идентичным цветом сайдинга, длина 3000 мм.</p>		<p>Финишный профиль Применяются в местах стыкования фиброцементной доски с окнами и дверьми. Профили покрашены идентичным цветом сайдинга, длина 3000 мм.</p>

Гарантийный срок.

На фасадные панели «БЕТЭКО» предоставляется гарантия:

- 10 лет - на вздутие, изменение формы и механических свойств при эксплуатации при температуре $-40 - +50$ °С, на расслоение и растрескивание.
- 10 лет - на стабильность цвета, адгезию и светостойкость*.
- На протяжении всего срока службы - на термостойкость**.
- Срок службы фиброцементных окрашенных плит. «БЕТЭКО»

составляет не менее 25 лет.

Производитель оставляет за собой право прекратить выпуск или изменить любой из своих продуктов, включая цвет, без уведомления Покупателя, и не несет ответственности за результат таких прекращений или изменений.

* Стабильность цвета – плавное и равномерное изменение насыщенности цвета в диапазоне не более 2-х единиц по шкале CIE Lab при нормальных условиях наблюдения (дневной свет, расстояние не менее 1,5 м до продукции) при эксплуатации в любых климатических условиях.

**Термостойкость – отсутствие изменений формы и механических свойств продукции при эксплуатации в условиях температурных режимов на поверхности в диапазоне -40 до $+50$ °С.

Гарантия действительна при соблюдении следующих условий:

- При наличии полностью заполненного Гарантийного талона, в том числе печати организации, реализовавшей продукцию, и подписи покупателя.
- При использовании продукции в целях, соответствующих её прямому назначению.
- При соблюдении Правил транспортировки и хранения продукции, размещенных на официальном сайте производителя.
- При монтаже продукции с полным соблюдением Инструкции по монтажу, размещенной на официальном сайте производителя.
- При ведении строительства с соблюдением строительных норм и правил, действующих на момент монтажа.
- При недопущении монтажа продукции ненадлежащего качества, не прошедшей приемку. Иначе, затраты, связанные с демонтажными и монтажными работами по замене продукции ненадлежащего качества, не компенсируются.

Гарантия не распространяется на продукцию:

- Поврежденную в результате действия обстоятельств непреодолимой силы, в том числе ураганов, молнии, землетрясений и прочее.

- Смонтированную в нарушение правил монтажа продукции, представленных в Альбоме Технических Решений Производителя (АТР Производителя).
- Повреждённую в результате нарушения Правил хранения и транспортировки.
- Повреждённую в результате деформаций, образовавшихся вследствие естественной усадки зданий или сооружений, проседания грунта, а также ошибок, допущенных при строительстве.
- На прочие повреждения, не вызванные производственным браком.
- Смонтированную на цоколь ниже 50 см от уровня земли.

Правила транспортирования фиброцементных плит и сайдинга, выполнения погрузочно-разгрузочных работ.

В связи с тем, что полимерный слой набирает необходимую прочность в течение 20 дней, а в зимнее время более 30 дней, очень важно правильно разгружать и переносить декорированные панели во избежание сколов и порчи декора:

- Панели брать ближе к середине, а не за края.
- Переносить в упаковках.
- Складевать и транспортировать плиткой вверх.
- Производить монтаж один раз, согласно Правил и схеме

монтажа.

- Не использовать химические средства для чистки и мойки фасада.
- Мыть чистой водой без примесей.
- Использовать по назначению для вентилируемых фасадов с не нагружаемой поверхностью.

1. Транспортировка плит на площадку и по площадке производится любым видом транспорта или приспособлением с соблюдением правил перевозок грузов, установленных для данного вида транспорта или приспособления, и требований документации, утвержденной в установленном порядке.
2. Грузозахватные устройства должны иметь приспособления, исключающие возможность повреждения продукции.
3. Плиты от производителя поставляются в транспортных пакетах. Пакеты формируются из плит с использованием поддонов и упаковываются в полиэтиленовую пленку.
4. При погрузке (разгрузке) строповку пакетов производить под поперечные брусья поддона. Плиты должны быть уложены и закреплены способом, исключающим их смещение.
5. При транспортировке в автотранспорте пакеты с плитами устанавливаются в кузове автомобиля в один или два ряда по ширине кузова.
6. При погрузке пакетов в два ряда по ширине кузова борта автомобиля должны быть открыты для освобождения стропов.

7. Транспортировку плит вручную следует производить только силами двух работников по одной плите. Плиту при переноске необходимо держать вертикально, не допуская изгибов и провисания.

Правила хранения продукции:

Хранение плит у Покупателя должно осуществляться с соблюдением следующих условий:

1. Плиты, сформированные в транспортные пакеты, допускается временно хранить на сухой открытой асфальтированной или бетонированной площадке в течение не более 3 дней только в горизонтальном положении и только в случае сохранности транспортной упаковки. Для гарантии сохранности продукции необходимо применить дополнительное водонепроницаемое покрытие – полиэтиленовую пленку. На более длительные сроки продукцию необходимо разместить на закрытой площадке. Закрытая площадка должна гарантировать полную защиту плит от атмосферных осадков (дождь, снег).
2. При нарушении транспортной упаковки плиты следует хранить в закрытом помещении или под навесом в условиях, предотвращающих попадание влаги, а при минусовой температуре - в условиях, не допускающих смерзание изделий и их повреждение.
3. Для предотвращения повреждения окрашенной поверхности плит при транспортировке и хранении плиты перекладывают прокладочным материалом.
4. При ручной перекладке плит необходимо следить за сохранностью прокладочного материала, т.е. не допускать прямого контакта окрашенных поверхностей.
5. Транспортные пакеты с плитами без декоративного покрытия или сайдинг Вудстоун при хранении у Покупателя могут устанавливаться друг на друга в штабеля. При этом общая высота штабеля из транспортных пакетов не должна превышать 2,5м.
6. В перерывах между работами запрещается оставлять вскрытую пачку на открытой площадке.

Категорически запрещается хранить продукцию:

- Без использования прокладочного материала между каждой единицей продукции, а также без укрывной защитной пленки.
- Под прямыми солнечными лучами
- Вблизи отопительных приборов (на расстоянии менее 1м)

ЗАПРЕЩАЕТСЯ использовать для мытья аппараты высокого давления, щетки с жесткой щетиной, абразивные чистящие средства и средства, содержащие кислоты, растворители, спирт и хлор.

Правила приемки:

1. Приемку плит проводят партиями. За партию принимают количество плит одного вида, цвета, фактуры.
2. Листы не должны иметь сдиров, расслоений, отколов, сквозных трещин, а также других дефектов. Допускаются малозначительные дефекты: шероховатость, отдельные неровности длиной и шириной не более 35мм, высотой и глубиной не более 1мм. На поверхности листов с защитно-декоративным покрытием не должно быть высолов и пятен, видимых на расстоянии 10м.